



KERRADECO

INOVATIVNÍ OBKLADY STĚN



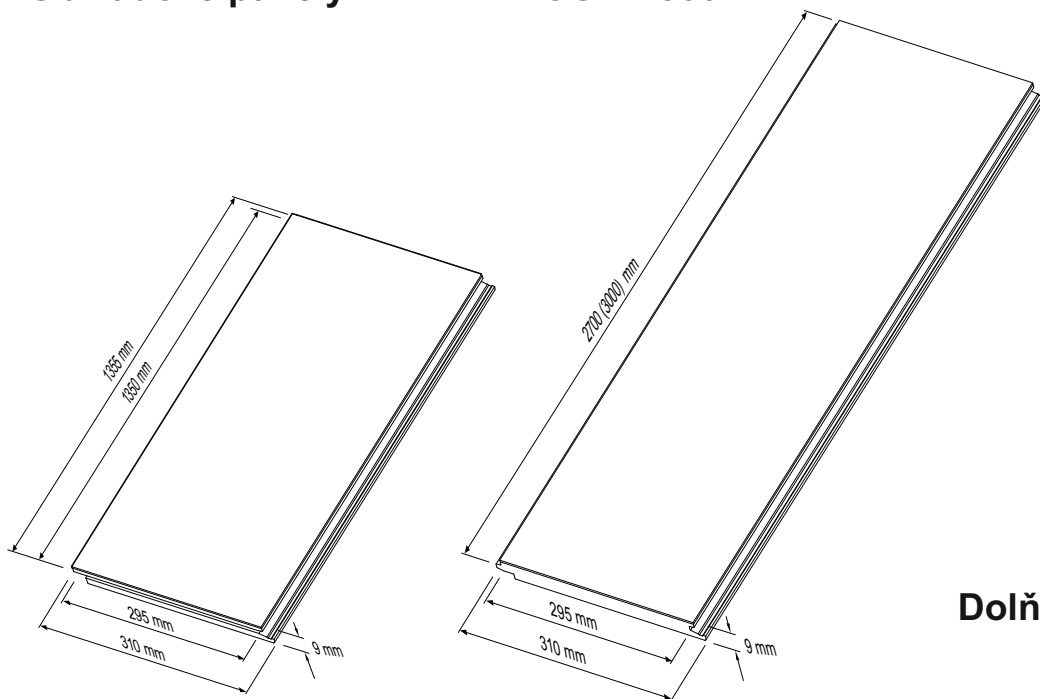
NÁVOD NA MONTÁŽ

www.prostavbu.cz

OBSAH:	stránka č.
Přehled prvků stěnového systému KERRADECO	3
Důležité informace k montáži a používání systému KERRADECO	4-5
Nářadí a potřeby doporučené pro montáž stěnového systému KERRADECO	5
Obkladové panely délky 270 cm	6
- základní pravidla pro sestavování panelů a stanovení jejich pořadí	7
- montáž na rošt	8-9
- montáž na lepidlo	10
- úprava rohů a koutů bez doplňkových profilů	11
- úprava rohů a koutů pomocí doplňkových profilů	12
- instalace ve vlhkém prostředí	13
Obkladové panely délky 135 cm - horizontální instalace (vodorovně)	14
- základní pravidla pro sestavování panelů a stanovení jejich pořadí	15
- montáž na rošt	16-17
- montáž na lepidlo	18
- úprava rohů a koutů bez doplňkových profilů	19
- úprava rohů a koutů pomocí doplňkových profilů	20
- instalace ve vlhkém prostředí	21
Obkladové panely délky 135 cm - vertikální instalace (svisle)	22
- základní pravidla pro sestavování panelů a stanovení jejich pořadí	23
- montáž na rošt	24-25
- montáž na lepidlo	26
- úprava rohů a koutů bez doplňkových profilů	27
- úprava rohů a koutů pomocí doplňkových profilů	28
- instalace ve vlhkém prostředí	29

Prvky stěnového systému KERRADEC

Obkladové panely KERRADEC FB300



Dolňkové hliníkové profily A1, A2, A3, A5

Obkladový panel
KERRADEC FB300
0,295 x 1,35 m

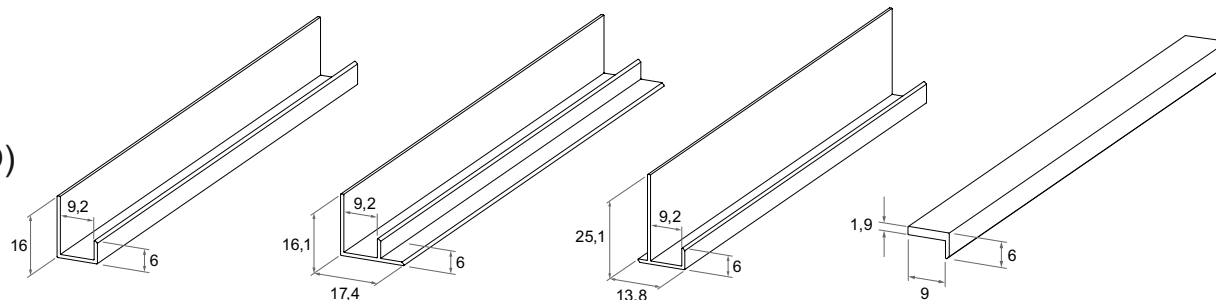
Panel 135 cm má spoj
pero-drážka po celém
obvodu panelu

1 panel = 0,39825 m²
1 balení = 8 ks = 3,186 m²

Obkladový panel
KERRADEC FB300
0,295 x 2,70 m (3,00 m BIO)

Panel 270 cm (alt.300 cm BIO)
má spoj pero-drážka pouze
po delších stranách panelu

1 panel (2,7 m) = 0,7965 m²
1 balení = 4 ks = 3,186 m²



Zakládací profil
KERRADEC A1
2,7 m (ALU)

Koutový profil
KERRADEC A2
2,7 m (ALU)

Rohový profil
KERRADEC A3
2,7 m (ALU)

Lemovací profil
KERRADEC A5
2,7 m (ALU)

Důležité informace k montáži a používání

Základní informace o produktu a podmínkách instalace

- panely KERRADECO mohou být instalovány na dřevěný rošt nebo pomocí lepidla přímo na podklad
- panely mohou být instalovány horizontálně nebo vertikálně v závislosti na dekoru
- osoba provádějící instalaci panelů by měla mít základní technické znalosti a být obeznámena se zásadami bezpečnosti práce a ochrany zdraví při práci
- po vybalení (ještě před instalací) je nutné každý panel důkladně zkontrolovat (škrábance, tiskové chyby ve vzoru, odstín, atd.); panely s viditelnou vadou nesmí být instalovány
- před instalací musí být panely nejméně 24 hodin uloženy v místnosti, kde mají být instalovány, aby se přizpůsobily okolní teplotě
- panely se sestavují v pořadí určeném podle čísel natištěných na jejich zadní straně
- panely mohou být instalovány jak s použitím doplňkových profilů (ALU profily A1, A2, A3), tak i bez použití dokončovacích profilů (sesazením hran).
- panely mohou být instalovány také ve vlhkém prostředí (kuchyně, koupelny), za předpokladu, že budou utěsněny silikonem
- panely nesmí být instalovány v místech vystavených vysokým teplotám (nad 60°C), např. do sauny, na komín, těsně v okolí kamen nebo sporáku, apod.
- panely KERRADECO jsou vhodné pouze pro použití v interiéru, nejsou určeny do venkovního prostředí
- panely KERRADECO jsou 100% recyklovatelné
- jakýkoliv nesoulad s těmito instrukcemi povede ke ztrátě záruky na produkt KERRADECO

Instalace panelů

- instalace panelů musí být prováděna vždy ve směru zleva doprava (montáž panelů svisle), nebo odspodu směrem nahoru (montáž vodorovně)
- panel musí být vždy orientován tak, aby drážka byla po pravé straně panelu (montáž svisle), nebo na horním okraji panelu (montáž vodorovně)
- po umístění prvního panelu je nutné nejprve zkontrolovat, zda je panel ve svislici (resp. vodorovně) a až poté ho zafixovat k podkladu
- osazení dalšího panelu se provádí zasunutím do drážky panelu předchozího a přiklepnutím panelu tak, aby mezi panely nezůstávala spára (přiklepnutí provádějte pomocí dřevěného nebo plastového špalíku tak, abyste kladivem nepoškodili hranu panelu nebo drážku)
- před zafixováním každého panelu je třeba vždy zkontrolovat, že mezi panely nezůstala mezera a znovu zkontrolovat jeho svislost (resp. vodorovnost)

Vytvoření podkladního roštu

- rošt doporučujeme vytvořit z dřevěných nebo plastových latí pevně upevněných na obkládanou stěnu
- všechny latě musí být vzájemně vyrovnány tak, aby tvořily zcela rovnou a svislou plochu (pro vyrovnání latí použijte např. vhodné klínky a podložky)
- latě musí být vždy kolmo k zamýšlenému směru instalace panelů
 - v případě, že panely budou instalovány svisle, latě musí být umístěny vodorovně
 - pokud budou panely instalovány vodorovně, latě musí být svisle
- latě musí být osazeny také po celém obvodu obkládané plochy a zdvojené na všech rozích a v koutech (viz obrázky dále v návodu)
- maximální osová rozteč latí může být 40 cm
- latě musí být vyrobeny z kvalitního dřeva, bez suků a opatřené ochranným impregnačním nátěrem, nebo lze použít latě plastové
- celý rošt musí být dostatečně pevný, bezpečně ukotvený ke stěně pomocí vhodných kotevnic prvků (např. hmoždinek) zvolených s ohledem na konkrétní typ konstrukce stěny
- před instalací by měly být dřevěné latě nejméně 24 hodin uloženy v místnosti, kde mají být instalovány, aby se přizpůsobily okolní teplotě a vlhkosti

Instalace panelů na rošt

- panely se kotví k latím pomocí vrutů se zápustnou hlavou
- vruty se umísťují do spodního přesahujícího lemu v místě drážky po straně panelu do oblasti vyznačené podélnou prohlubní (viz obrázek)
- hlavička vrutu musí být dostatečně zapuštěná v prohlubni, aby nebránila snadnému zasunutí dalšího panelu



Instalace panelů na lepidlo

- podklad musí být rovný, pevný, dostatečně soudržný, důkladně očištěný a odmaštěný, zajišťující dobrou přilnavost
- doporučujeme používat originální montážní lepidlo VOX, případně jiná vysoce flexibilní hybridní lepidla (tj. lepidla na bázi hybridního polymeru), která jsou určena k lepení velmi širokého spektra stavebních materiálů (včetně materiálů obsahujících vlhkost)
- lepidlo používejte v souladu s pokyny výrobce a zajistěte dostatečné větrání na pracovišti
- lepidlo nanášejte na panel pohybem ve tvaru písmene „S”
- na zadní stranu prvního panelu na každé stěně naneste lepidlo na celou jeho šířku; na další panely na dané stěně nanášejte lepidlo již pouze v úzkém pruhu podél strany panelu s drážkou (viz obrázky dále v návodu)

Důležité informaci k montáži a používání

Řezání panelů

- pro řezání panelů můžete použít např. ruční pilu ocasku, elektrickou přímočarou kmitací pilku nebo stolní kotoučovou pilu s kotoučem s jemnými zuby
- před osazením doplňkových ALU profilů (A1, A2, A3, A5) seřízněte dle potřeby pero nebo spodní lem drážky panelu pomocí ořezávacího nože

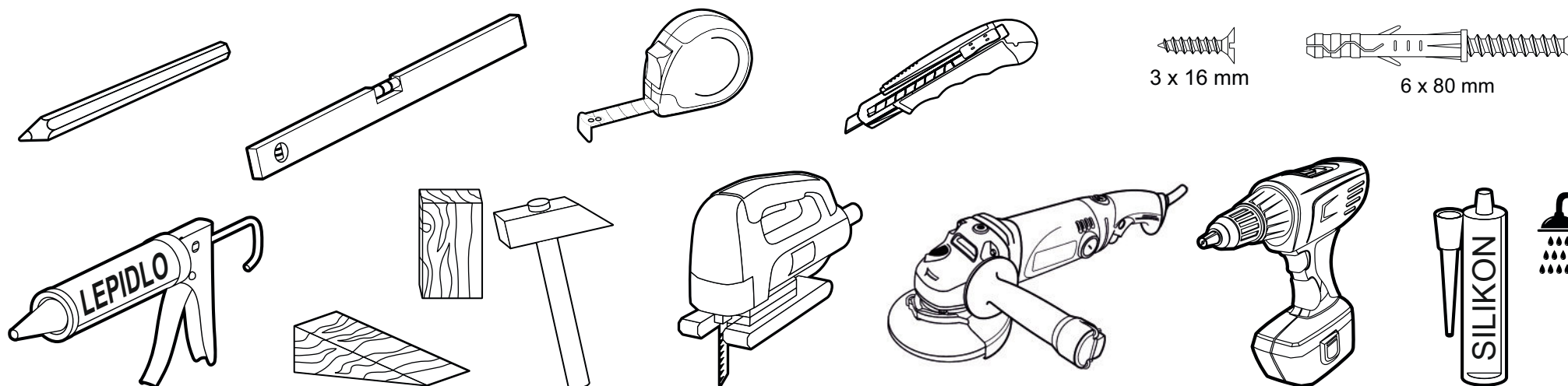
Upevňování předmětů a vybavení

- panely KERRADECO nesmí plnit funkci nosné konstrukce, ani nesmí být jinými konstrukcemi přímo zatěžovány
- žádné předměty jako police, skříňky či věšáky nesmí být kotveny přímo a pouze do panelů KERRADECO
- veškeré předměty a vybavení umístované na panely KERRADECO musí být vhodným způsobem (hmoždinkou, šroubem, apod.) ukotveny přes panel, až do podkladní konstrukce
- těžké předměty nedoporučujeme kotvit přes panel, ale přímo k podkladní konstrukci, přičemž v panelu musí být vyříznut dostatečný otvor, který toto umožní

Čištění a údržba

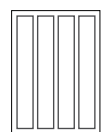
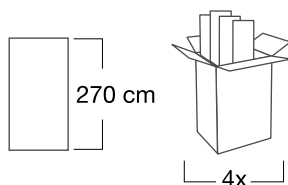
- panely KERRADECO nevyžadují žádnou speciální ani náročnou údržbu, je pouze třeba se řídit následujícími pokyny
- nenechávejte na panelech zaschnout kapaliny, mohly by časem vytvořit skvrny; pokud možno mokré panely vždy do sucha vytřete
- čas od času očistěte panely jemným vlhkým hadříkem, můžete použít jemný čisticí prostředek (běžný saponát určený pro úklid v domácnosti)
- příliš intenzivním drhnutím nebo použitím silných čisticích nebo abrazivních prostředků může dojít k poškození povrchu panelu nebo k jeho odbarvení
- nikdy nepoužívejte hrubé kartáče, drátěnky či jiné abrazivní nebo mechanické čisticí prostředky
- nikdy nepoužívejte k čištění žádná rozpouštědla, kyseliny ani jiné kapaliny na bázi těchto látek
- žádné čisticí prostředky nesmí zaschnout na povrchu panelu, vždy musí být důkladně opláchnuty vodou; dlouhodobé působení by mohlo způsobit změnu barvy panelu

Nářadí a potřeby doporučené pro montáž



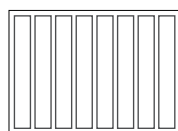
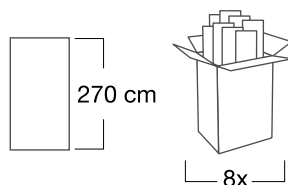
Obkladové panely délky 270 cm

Stone Ivory
Stone Misty
Stone Anthracite
Concrete
Scotch

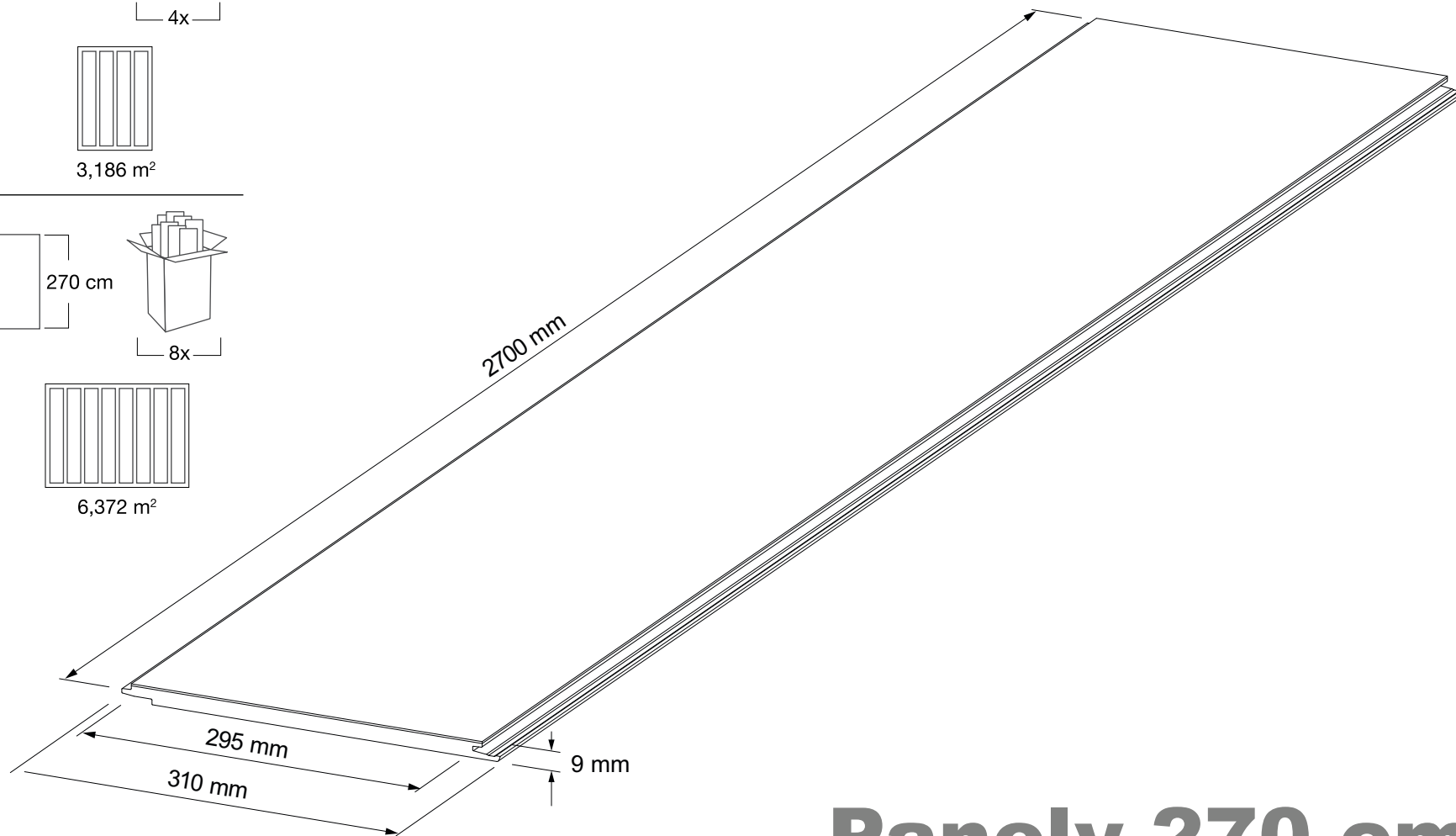


3,186 m²

Concrete ART

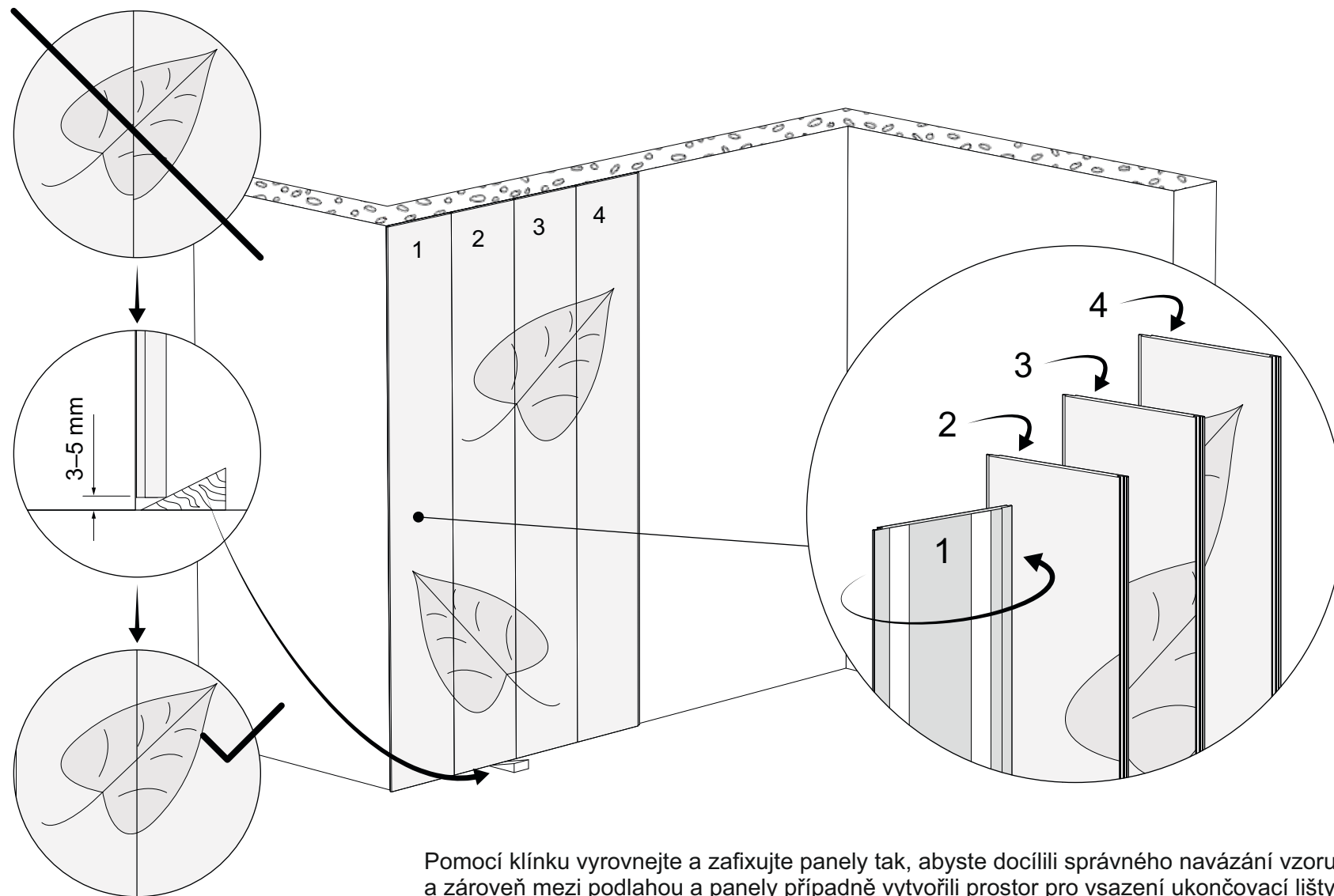


6,372 m²



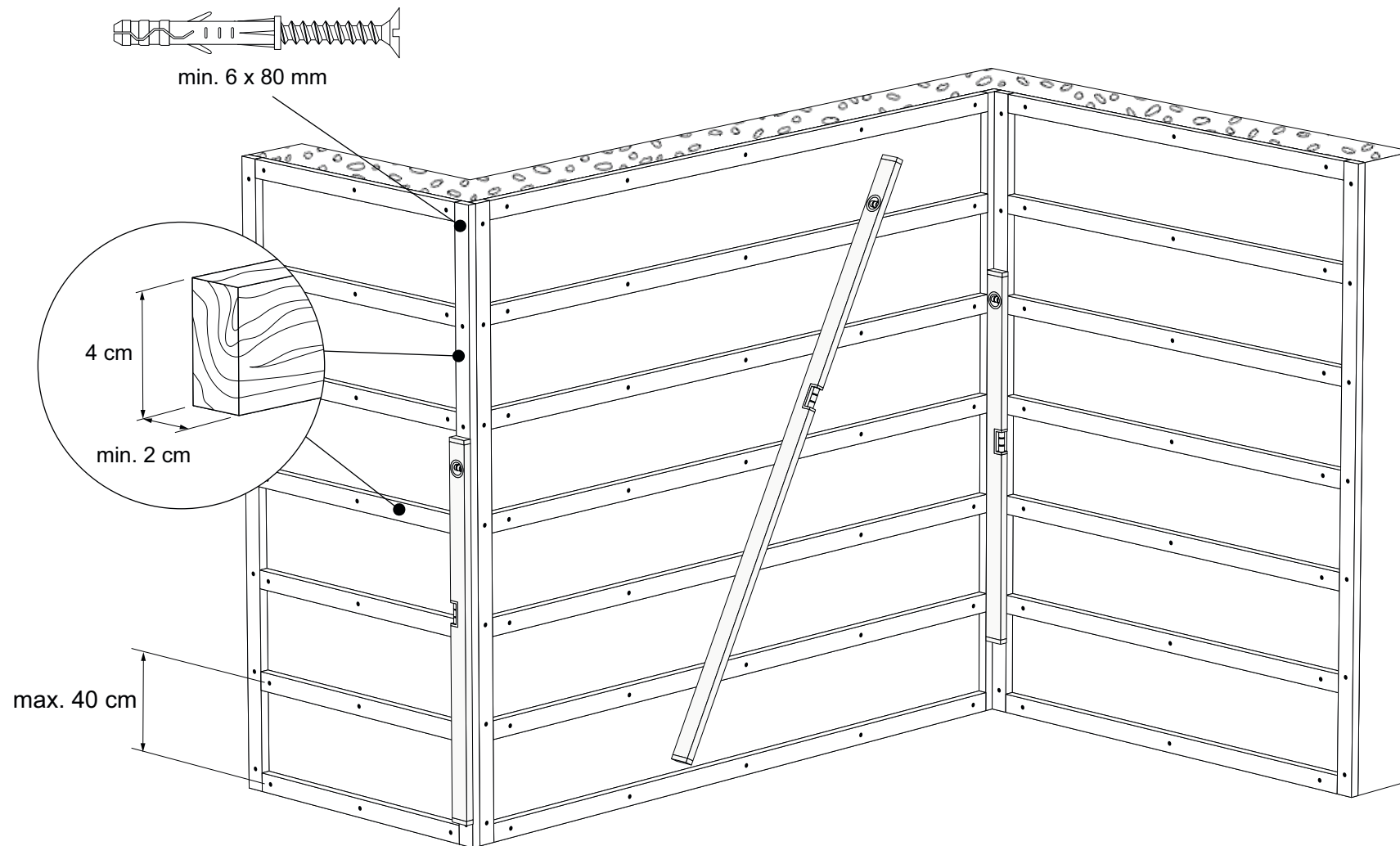
Panely 270 cm

Obkladové panely délky 270 cm - základní pravidla pro sestavování panelů a stanovení jejich pořadí

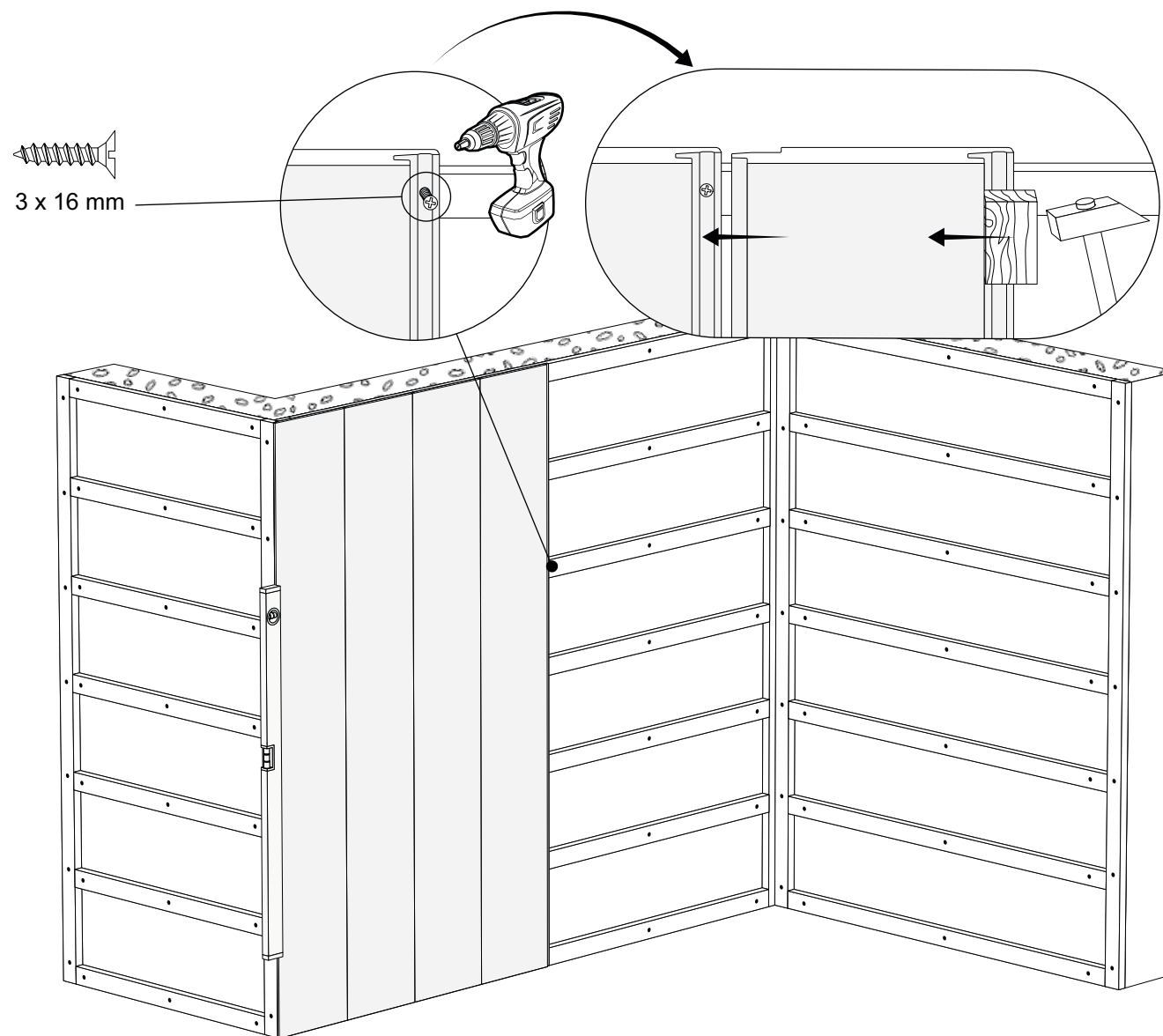


Pomocí klínku vyrovnejte a zafixujte panely tak, abyste docílili správného navázání vzoru na panelech a zároveň mezi podlahou a panely případně vytvořili prostor pro vsazení ukončovací lišty A1.

Obkladové panely délky 270 cm - montáž na rošt - vytvoření roštu



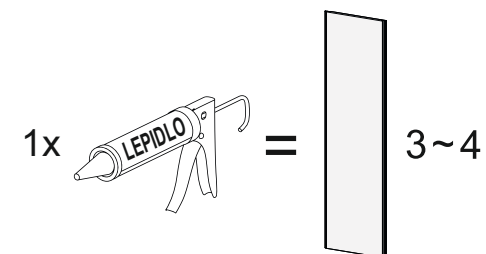
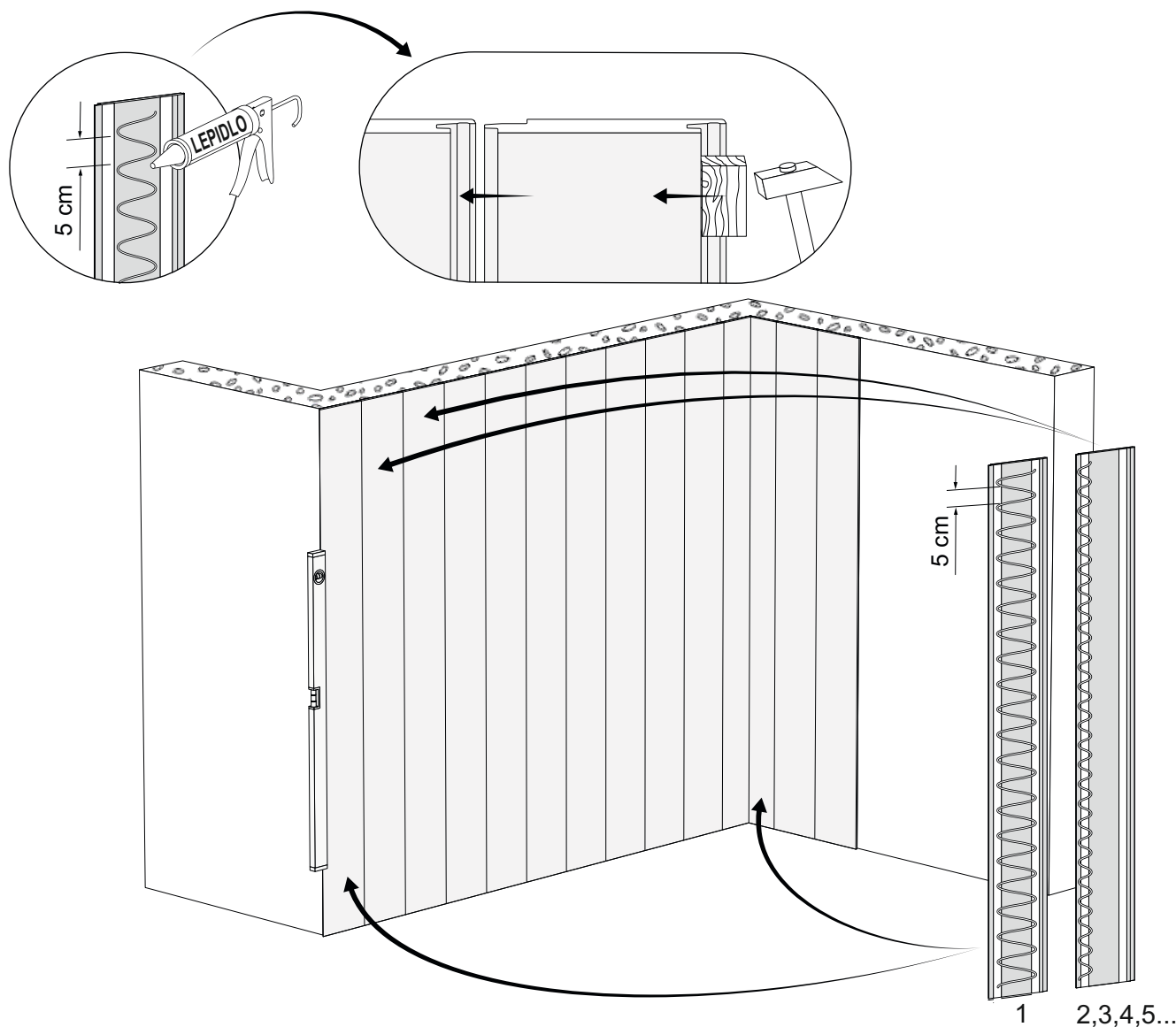
Obkladové panely délky 270 cm - montáž na rošt - instalace panelů



Panely opatrně dorážejte navzájem k sobě tak aby mezi nimi nezůstávaly žádné spáry.

Pro doklepnutí panelů k sobě použijte vždy dřevěný nebo plastový špalík, abyste kladivem nepoškodili hranu panelu nebo drážku!

Obkladové panely délky 270 cm - montáž na lepidlo - instalace panelů



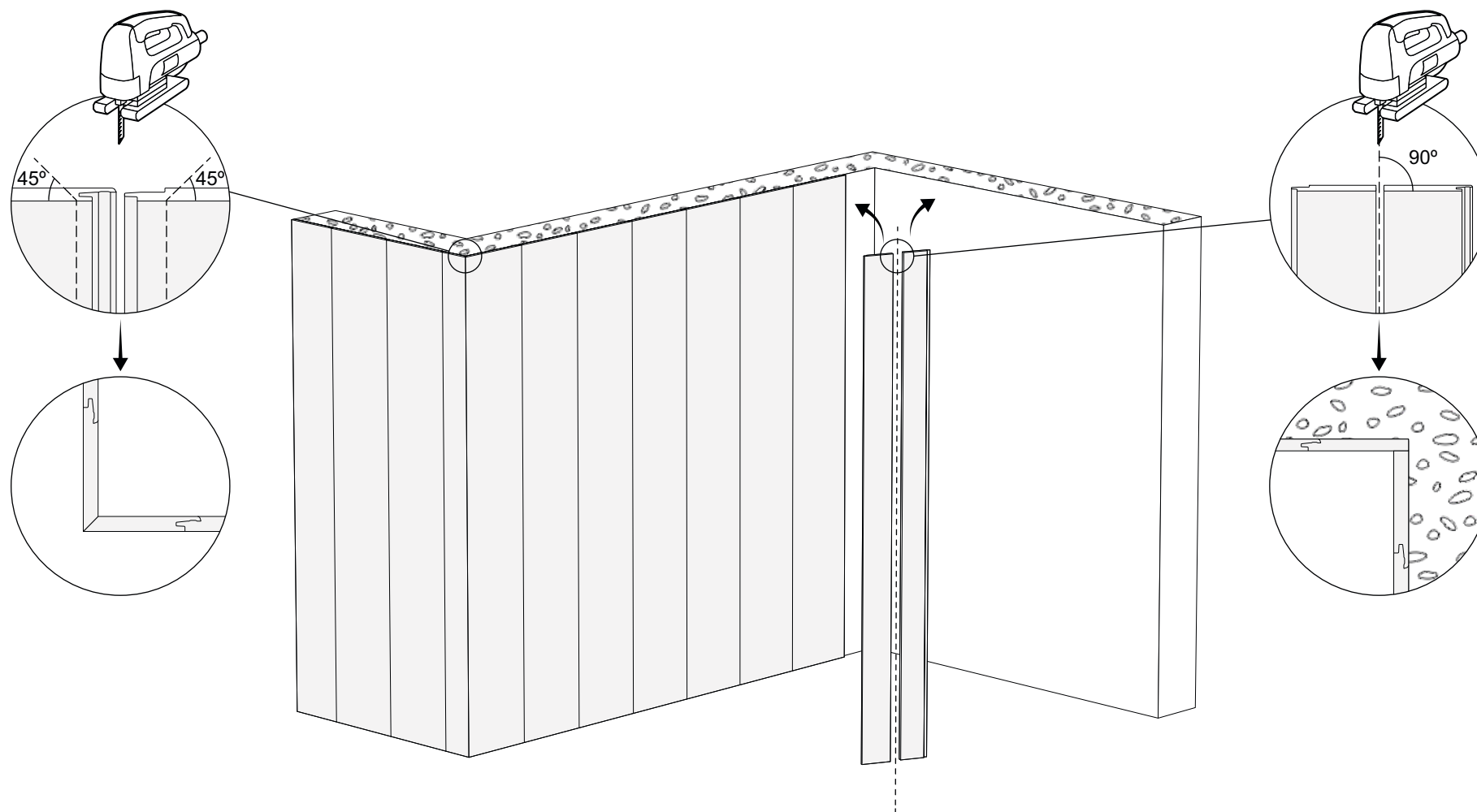
Při montáži na lepidlo musí být podklad hladký, pevný a důkladně zbavený nečistot a mastnoty, aby byla zajištěna dostatečná adheze (ideální podklad je beton, sádkokarton nebo dlažba, opatřené vhodnou penetrací).

Na první panel na každé stěně naneste lepidlo vždy na celou jeho zadní plochu. Na každý další panel nanášejte lepidlo pouze podél hrany s perem (viz obrázek).

Panely opatrně dorážejte navzájem k sobě, tak aby mezi nimi nezůstávaly žádné spáry.

Pro doklepnutí panelů k sobě použijte vždy dřevěný nebo plastový špalík, abyste kladivem nepoškodili hranu panelu nebo drážku!

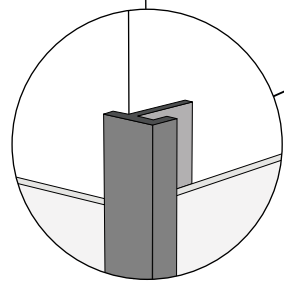
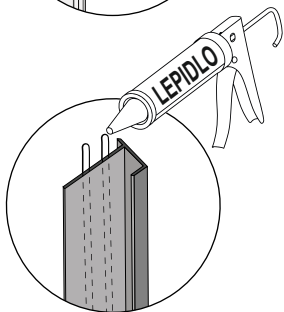
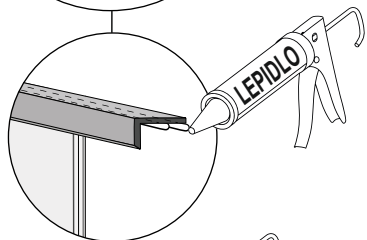
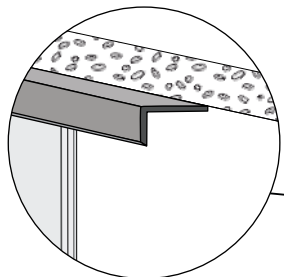
Obkladové panely délky 270 cm - úprava rohů a koutů bez doplňkových profilů



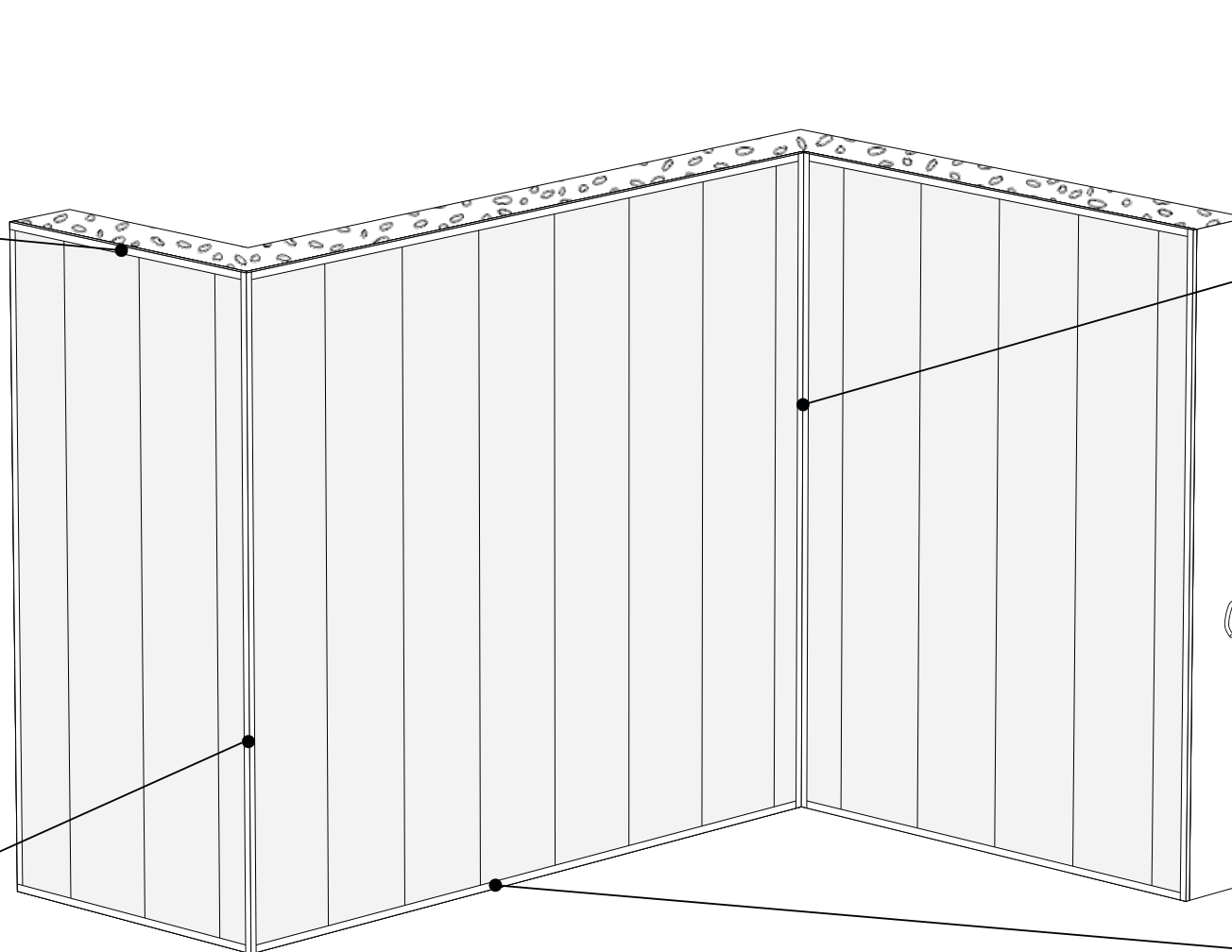
Vytvoření rohů a koutů bez použití doplňkových profilů vyžaduje více technických zkušeností.

Obkladové panely délky 270 cm - úprava rohů a koutů pomocí doplňkových profilů

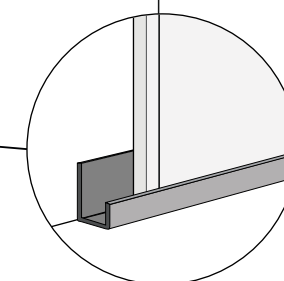
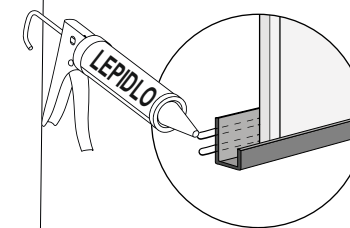
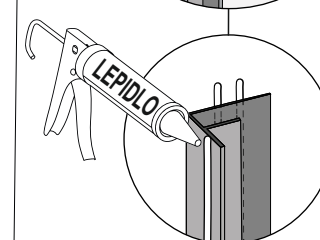
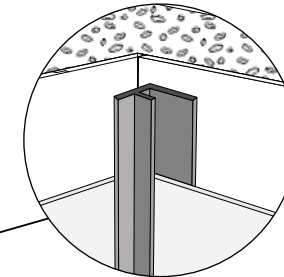
Lemovací profil A5



Rohový profil A3



Koutový profil A2



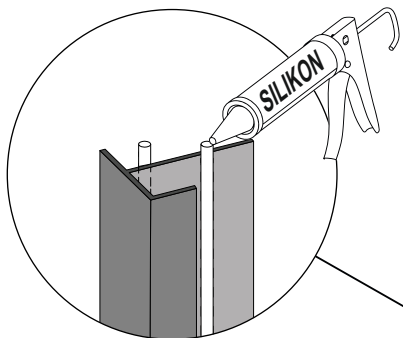
Zakládací profil A1

Koutový profil A2 (případně i rohový A3) je někdy nutné montovat zároveň s posledním panelem (viz obrázek).

Příslušný profil se v takovém případě osadí na okraj panelu ještě před ukotvením panelu na stěnu.

Obkladové panely délky 270 cm - úprava doplňkových profilů při instalaci ve vlhkém prostředí

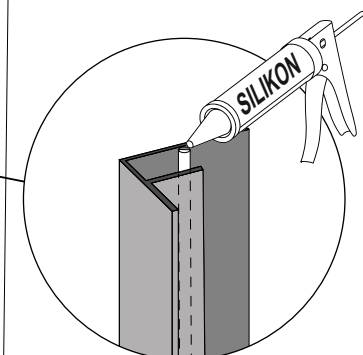
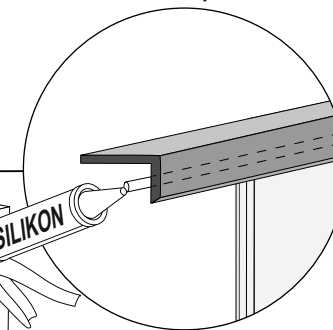
Rohový profil A3



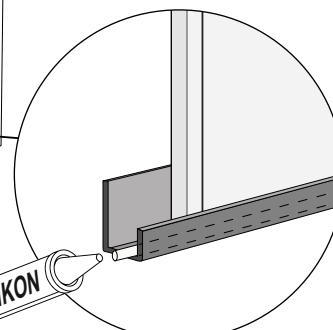
Panely KERRADECO jsou vodovzdorné, ale ve vlhkém prostředí musí být spoje mezi panely i doplňkové profily utěsněny silikonem, aby se zabránilo vniknutí vlhkosti do spár.

Zvláštní pozornost musí být věnována pečlivému utěsnění v oblasti koutů a mezi obkladem a podlahou, případně stropem.

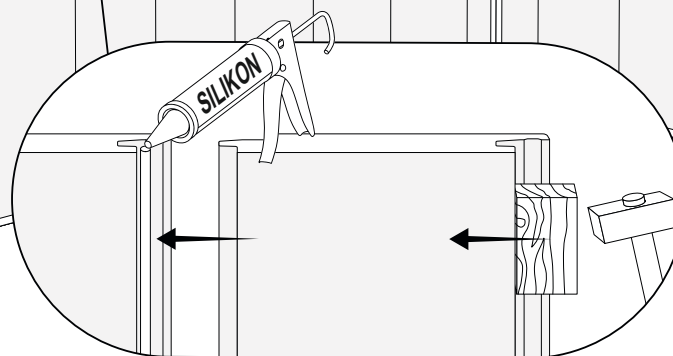
Lemovací profil A5



Koutový profil A2

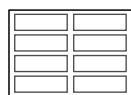
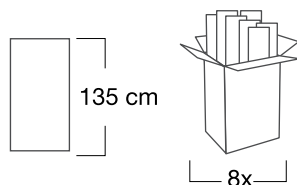


Zakládací profil A1

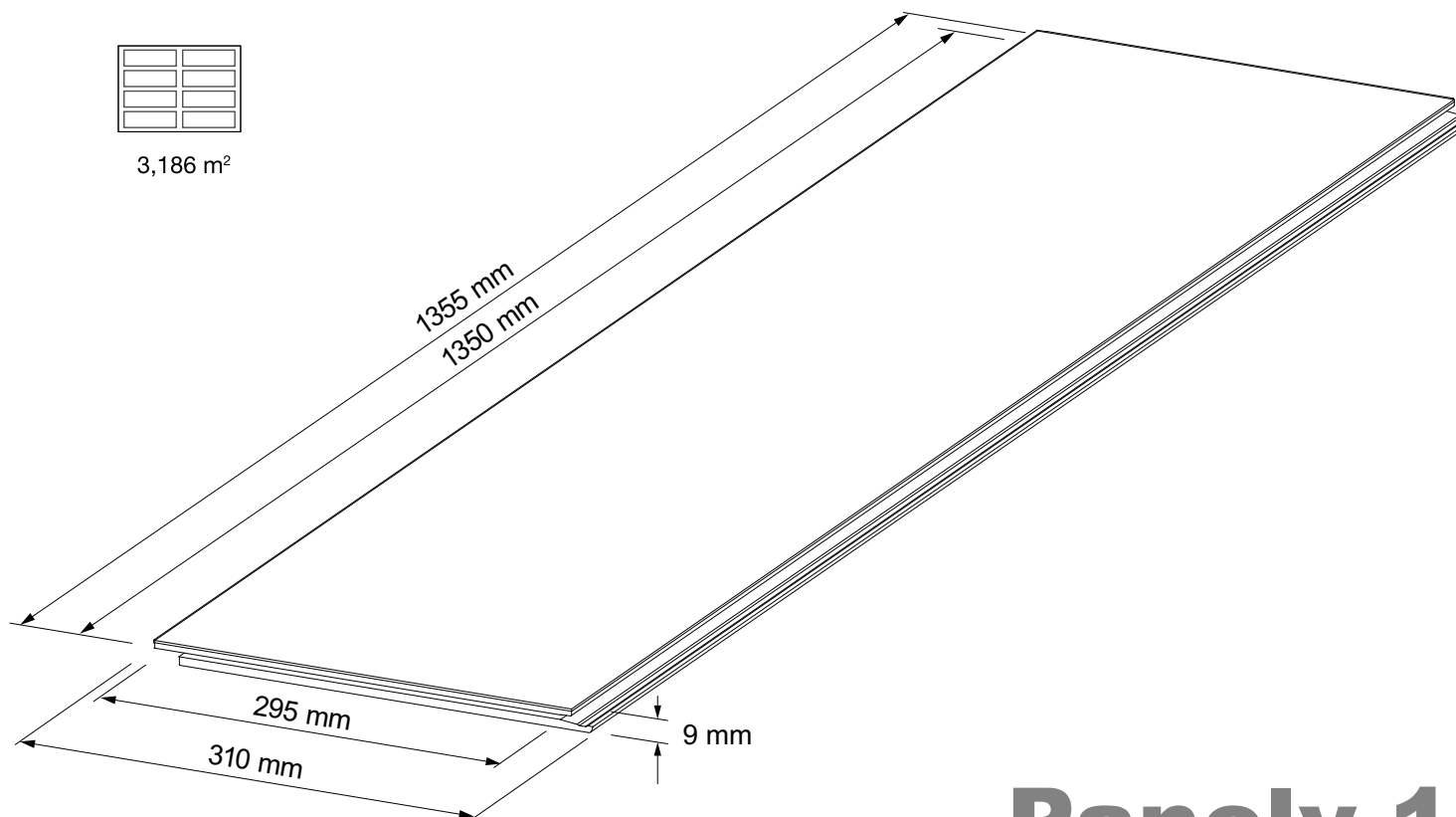


Obkladové panely délky 135 cm - horizontální instalace (vodorovně)

Stone Ivory
Stone Misty
Stone Desert
Stone Grey
Stone Moon
Stone Anthracite
Stone Terrazzo
Loft Concrete
Loft Rusty
Wood Ash
Wood Gold Nord
Wood Brandy
Wood Snowy
Wood Wintage
Wood Carbon
Wood Concrete
Scotch
Green Tartan
Blue Tartan
Retro Grey
Tweed

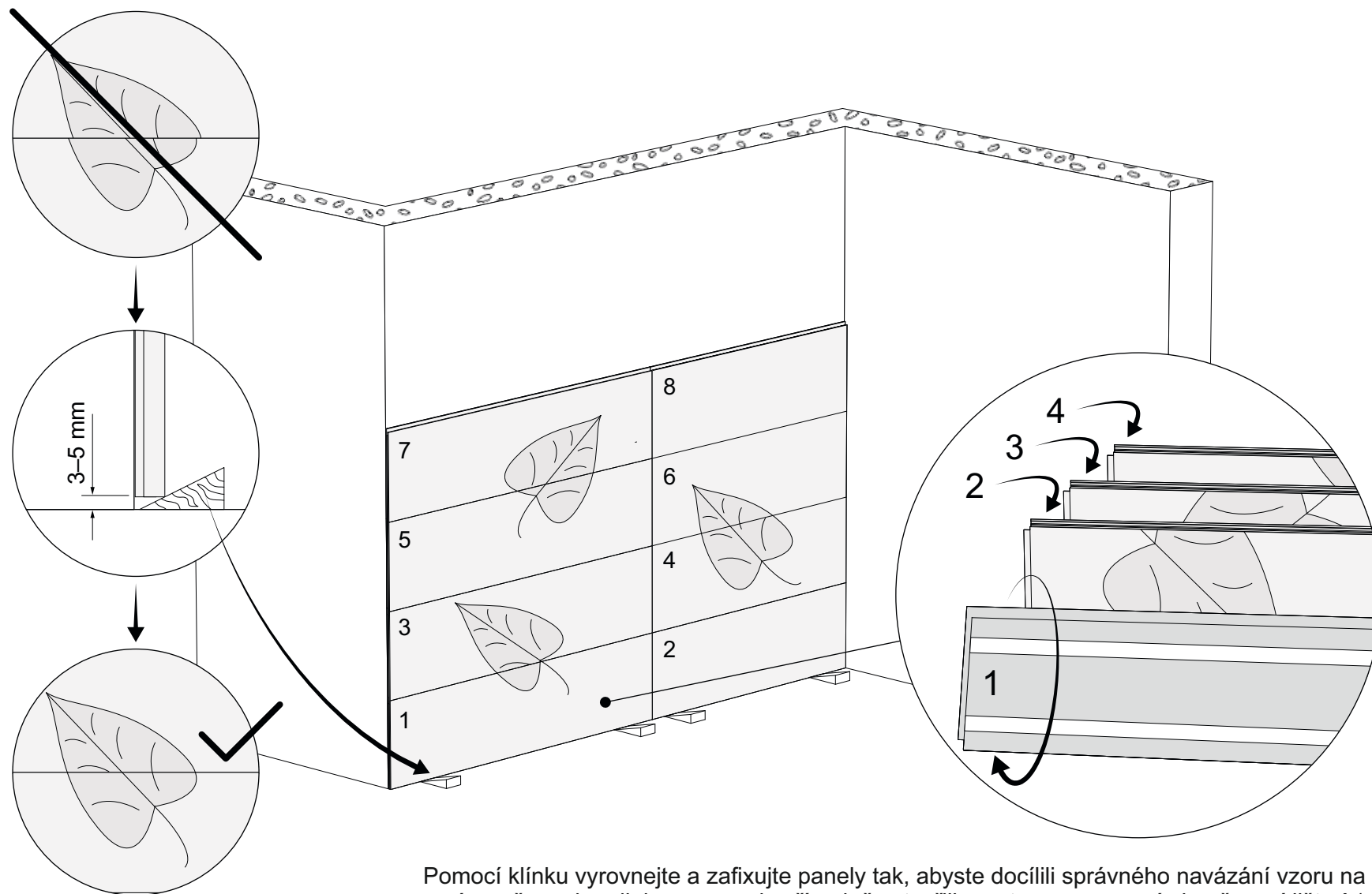


3,186 m²



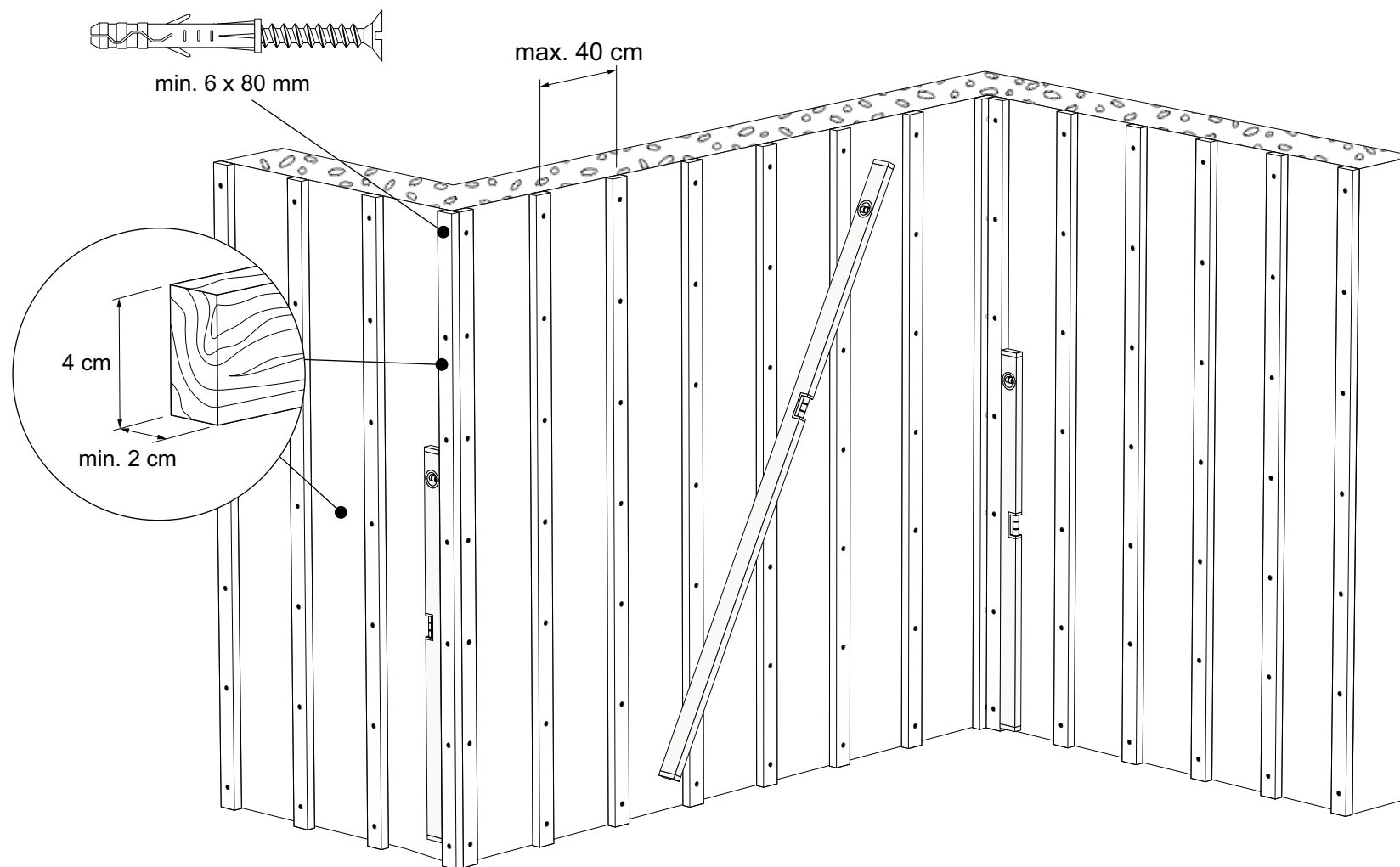
Panely 135 cm instalace horizontálně

Obkladové panely délky 135 cm - horizontální instalace - základní pravidla pro sestavování panelů a stanovení jejich pořadí

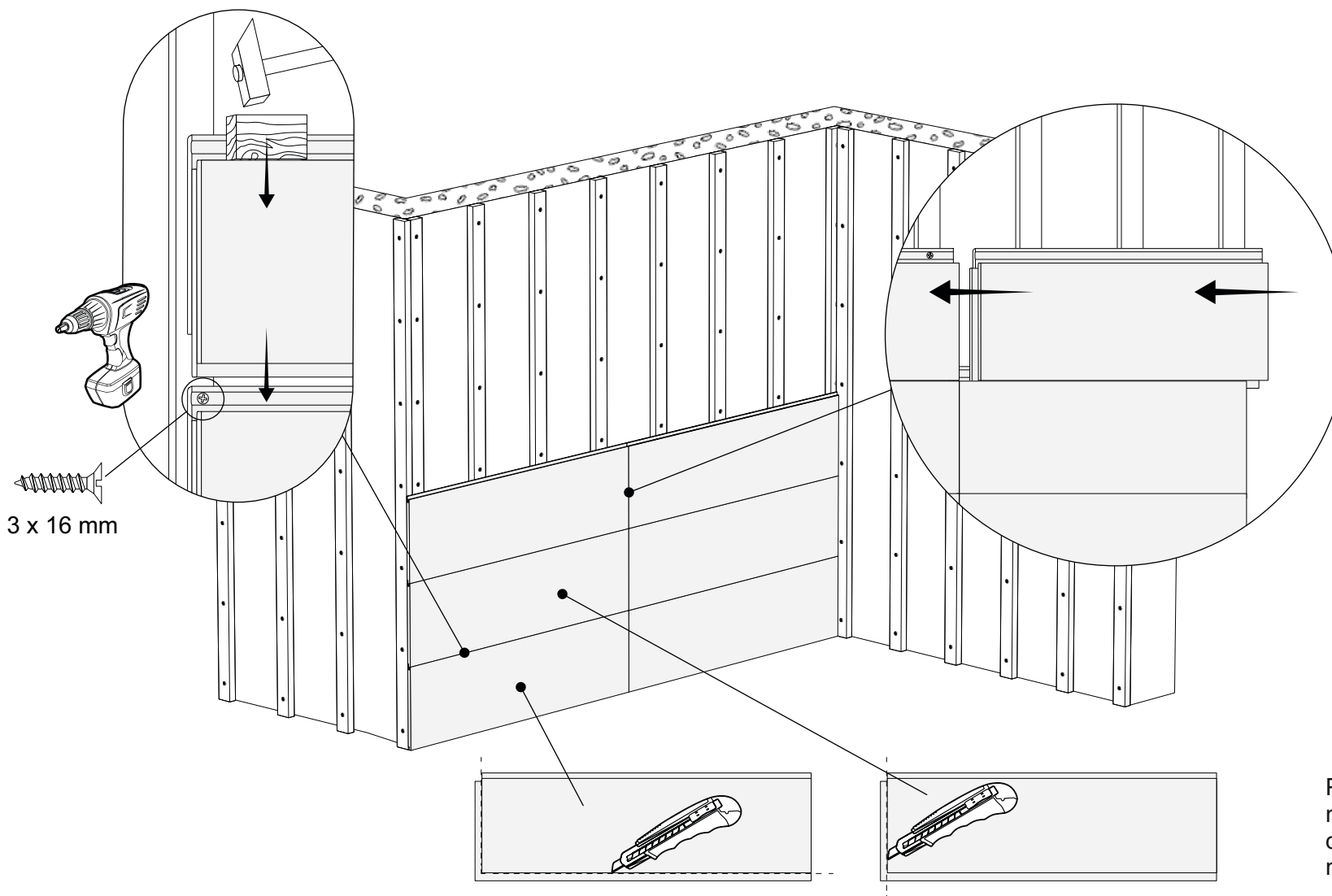


Pomocí klínku vyrovnejte a zafixujte panely tak, abyste docílili správného navázání vzoru na panelech a zároveň mezi podlahou a panely případně vytvořili prostor pro vsazení ukončovací lišty A1.

Obkladové panely délky 135 cm - horizontální instalace - montáž na rošt - vytvoření roštu



Obkladové panely délky 135 cm - horizontální instalace - montáž na rošt - instalace panelů

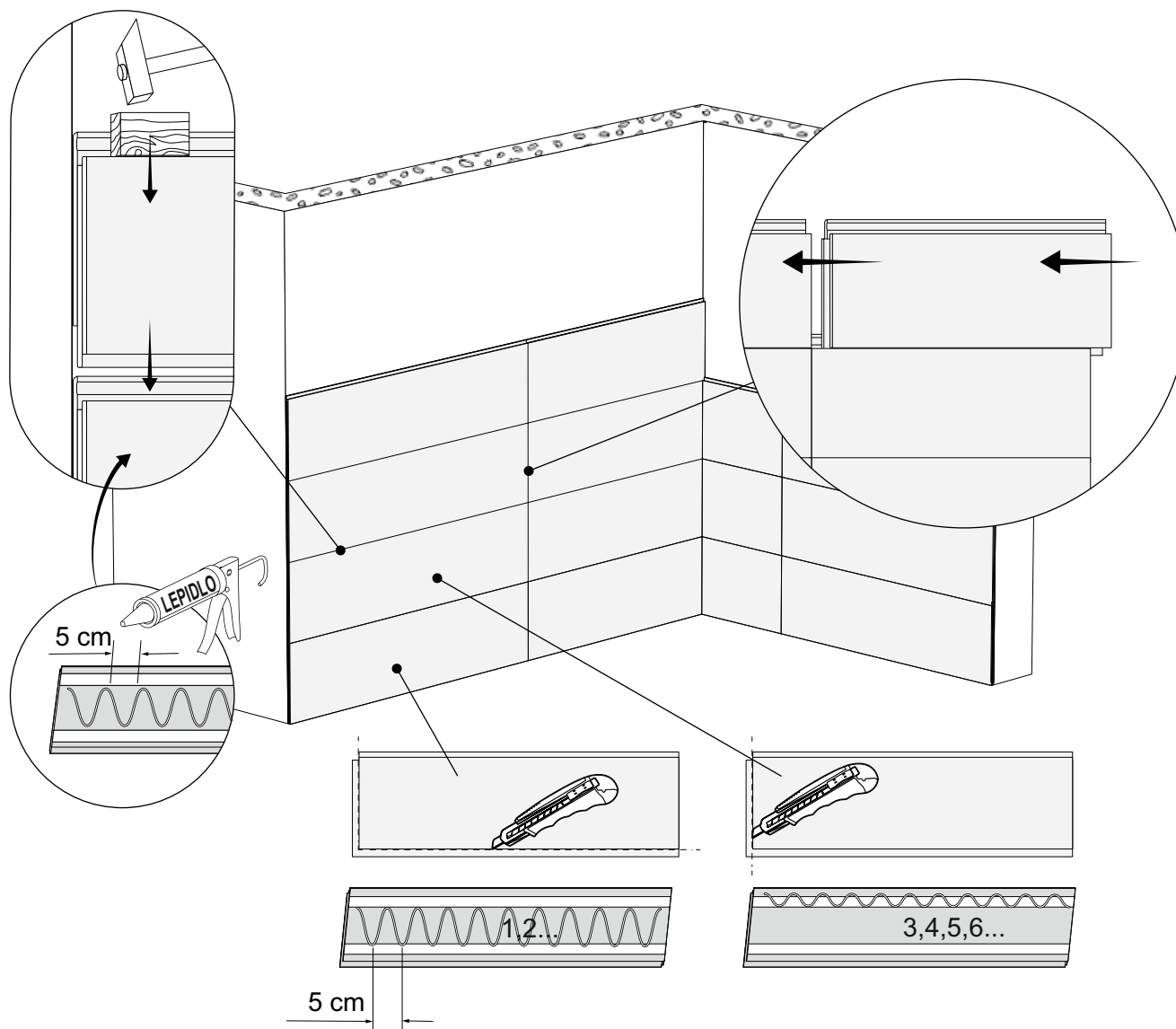


Panely opatrně dorážejte navzájem k sobě tak aby mezi nimi nezůstávaly žádné spáry.

Pro doklepnutí panelů k sobě použijte vždy dřevěný nebo plastový špalík, abyste kladivem nepoškodili hranu panelu nebo drážku!

Před instalací prvního panelu na stěnu seřízněte pero nebo drážku pomocí ořezávacího nože (viz obrázek).

Obkladové panely délky 135 cm - horizontální instalace - montáž na lepidlo - instalace panelů



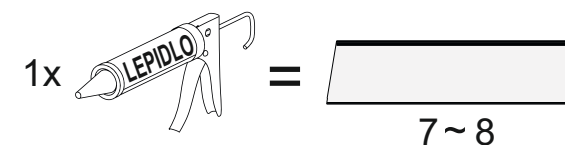
Při montáži na lepidlo musí být podklad hladký, pevný a důkladně zbavený nečistot a mastnoty, aby byla zajištěna dostatečná adheze (ideální podklad je beton, sádkarton nebo dlažba, opatřené vhodnou penetrací).

Na první panel na každé stěně naneste lepidlo vždy na celou jeho zadní plochu. Na každý další panel nanášejte lepidlo pouze podél hrany s perem (viz obrázek).

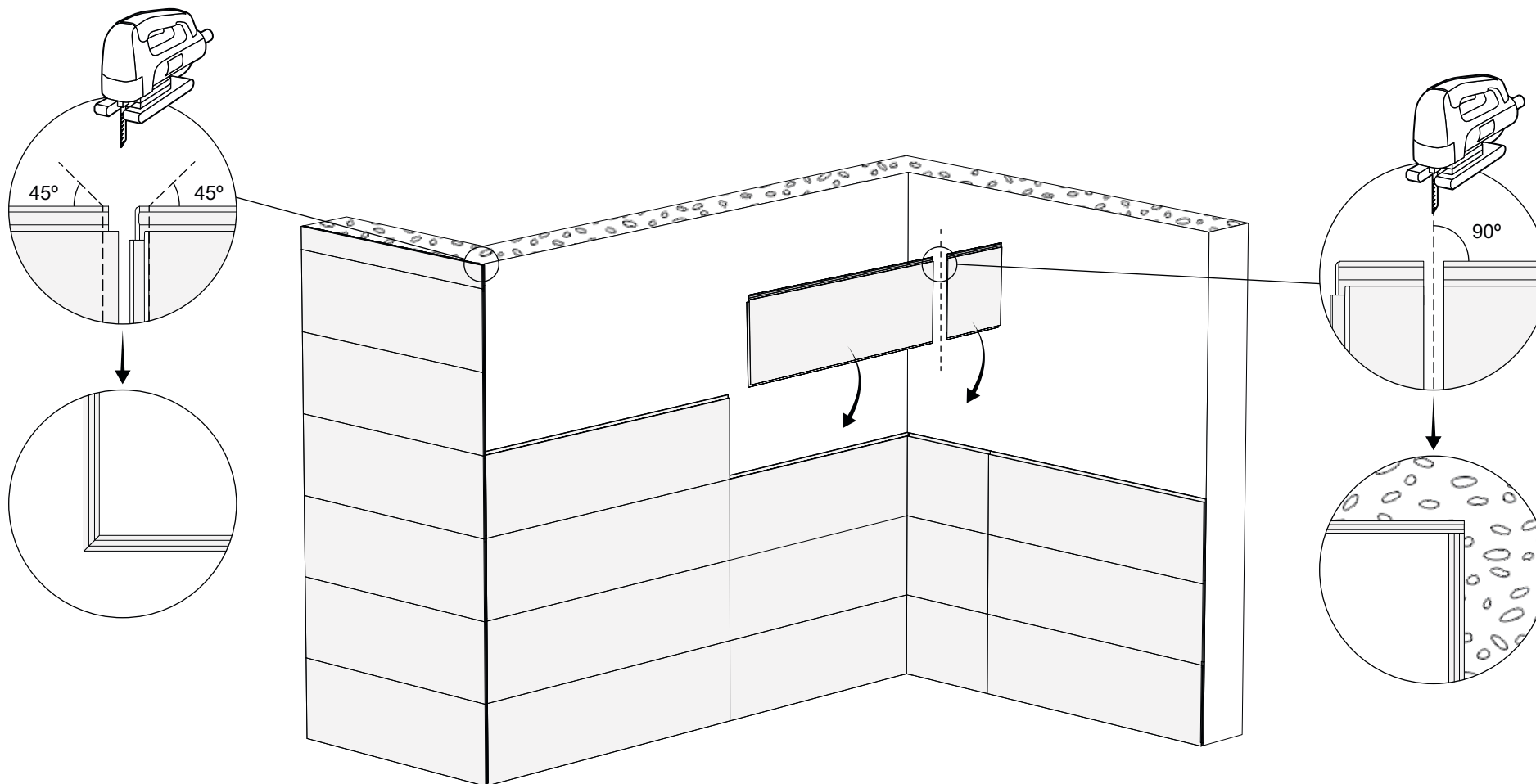
Panely opatrně dorážejte navzájem k sobě, tak aby mezi nimi nezůstávaly žádné spáry.

Pro doklepnutí panelů k sobě použijte vždy dřevěný nebo plastový špalík, abyste kladivem nepoškodili hranu panelu nebo drážku!

Před instalací prvního panelu na stěnu seřízněte pero nebo drážku pomocí ořezávacího nože (viz obrázek).



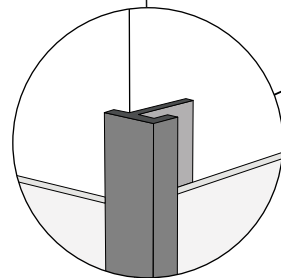
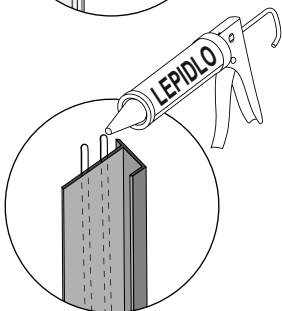
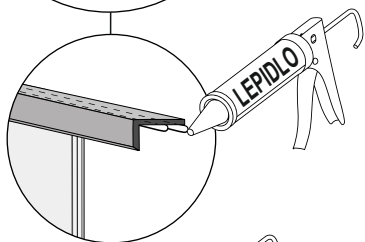
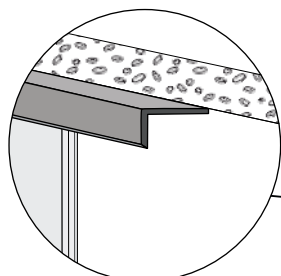
Obkladové panely délky 135 cm - horizontální instalace - úprava rohů a koutů bez doplňkových profilů



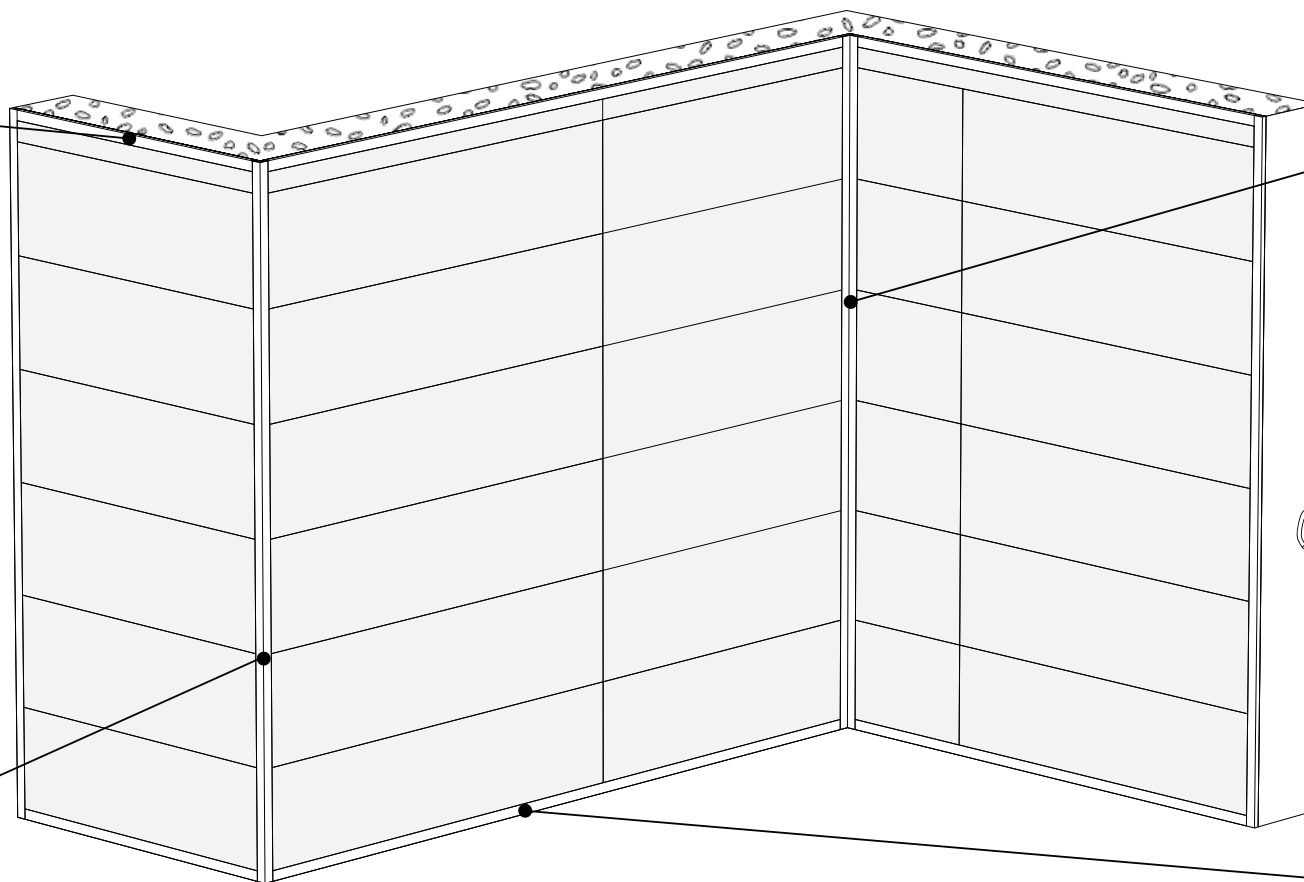
Vytvoření rohů a koutů bez použití doplňkových profilů vyžaduje více technických zkušeností.

Obkladové panely délky 135 cm - horizontální instalace - úprava rohů a koutů pomocí doplňkových profilů

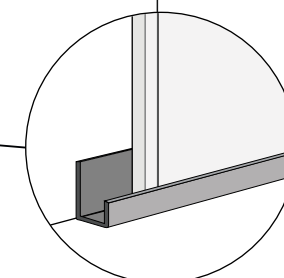
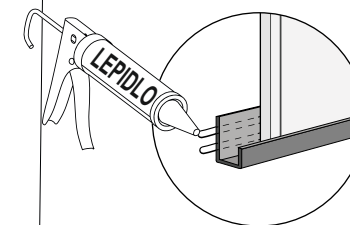
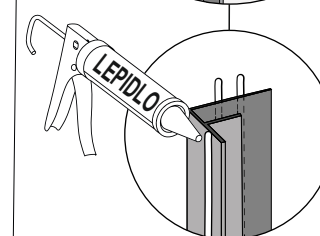
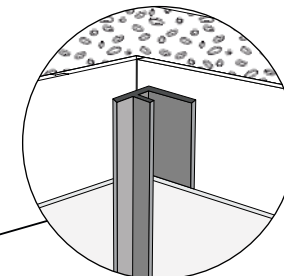
Lemovací profil A5



Rohový profil A3



Koutový profil A2

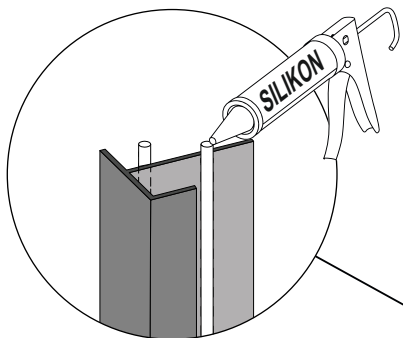


Zakládací profil A1

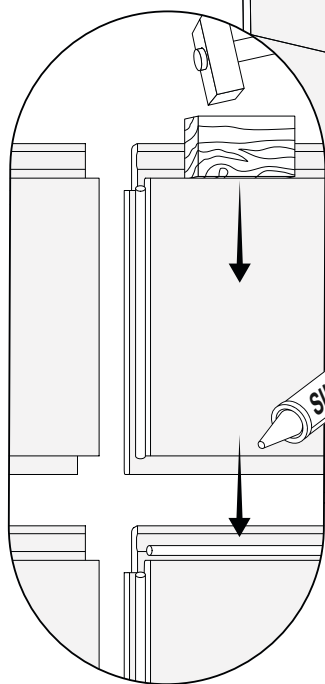
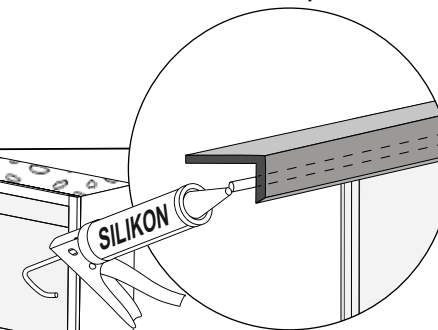
Koutový profil A2 (případně i rohový A3) je někdy nutné montovat zároveň s posledním panelem (viz obrázek). Příslušný profil se v takovém případě osadí na okraj panelu ještě před ukotvením panelu na stěnu.

Obkladové panely délky 135 cm - horizontální instalace - úprava doplňkových profilů při instalaci ve vlhkém prostředí

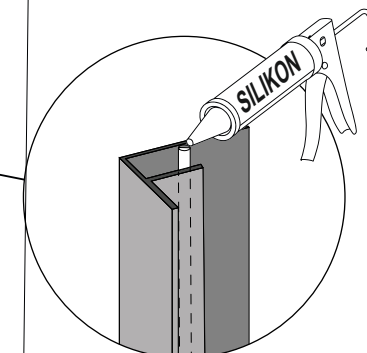
Rohový profil A3



Lemovací profil A5



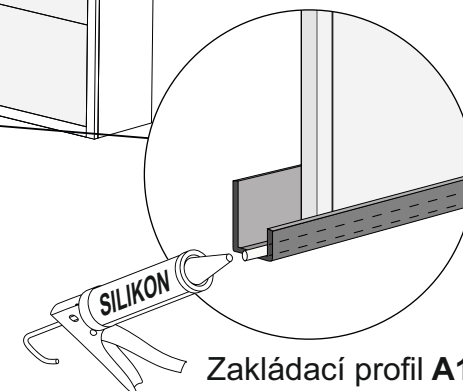
Koutový profil A2



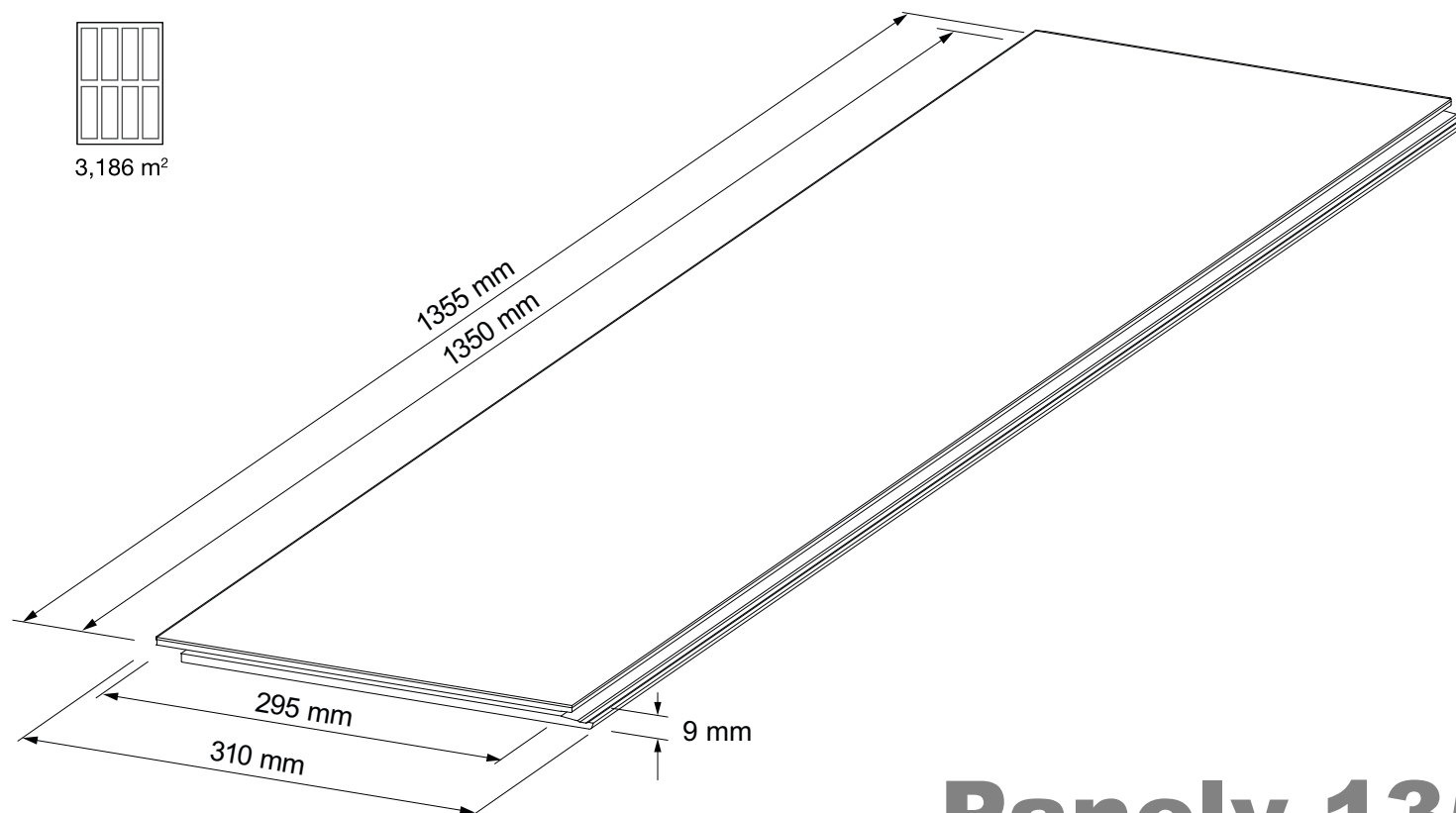
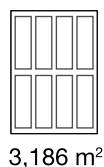
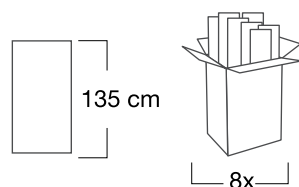
Panely KERRADECO jsou vodovzdorné, ale ve vlhkém prostředí musí být spoje mezi panely i doplňkové profily utěsněny silikonem, aby se zabránilo vniknutí vlhkosti do spár.

Zvláštní pozornost musí být věnována pečlivému utěsnění v oblasti koutů a mezi obkladem a podlahou, případně stropem.

Zakládací profil A1

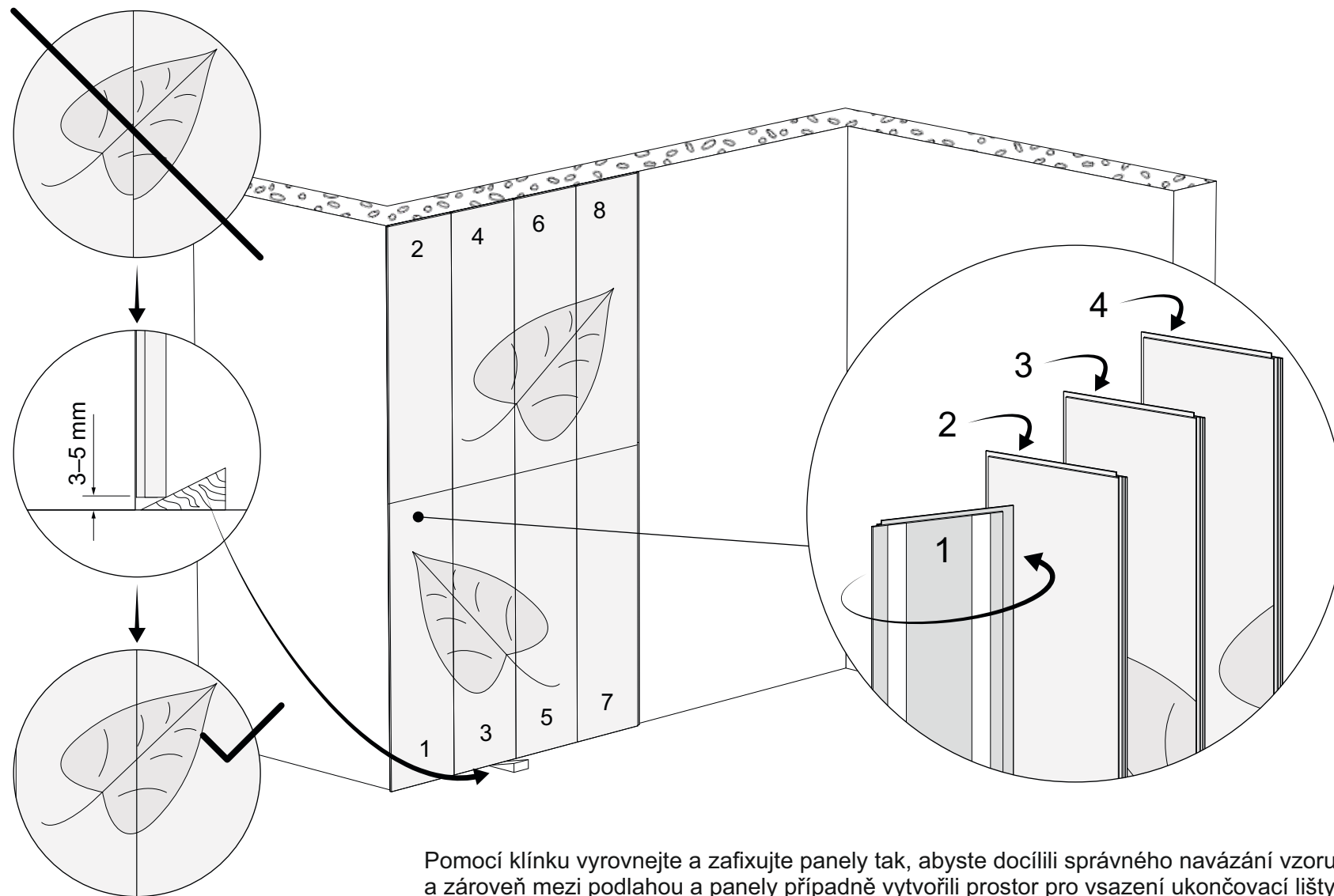


Obkladové panely délky 135 cm - vertikální instalace (svisle)



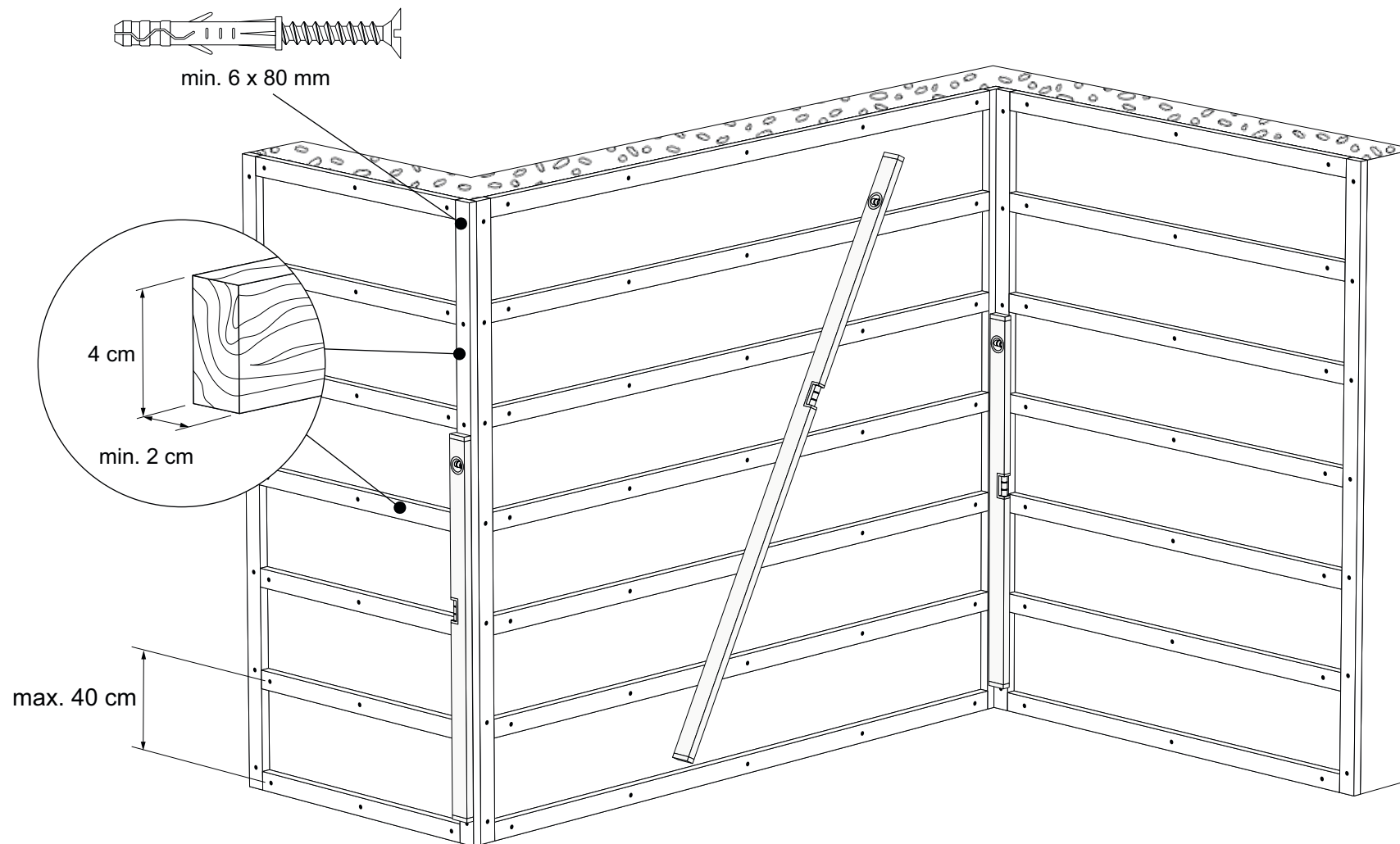
Panely 135 cm instalace svisle

Obkladové panely délky 135 cm - vertikální instalace - základní pravidla pro sestavování panelů a stanovení jejich pořadí

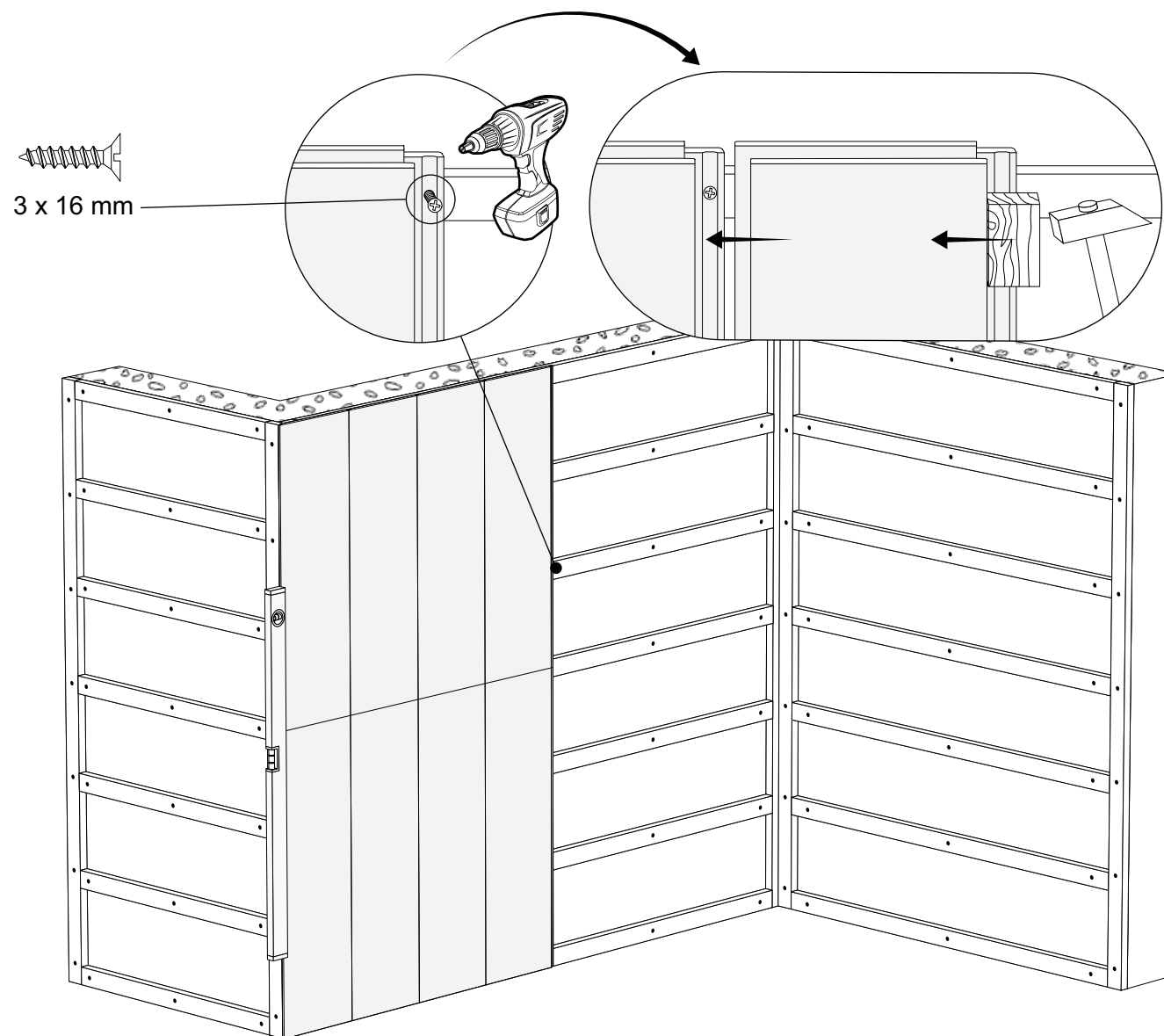


Pomocí klínku vyrovnejte a zafixujte panely tak, abyste docílili správného navázání vzoru na panelech a zároveň mezi podlahou a panely případně vytvořili prostor pro vsazení ukončovací lišty A1.

Obkladové panely délky 135 cm - vertikální instalace - montáž na rošt - vytvoření roštu



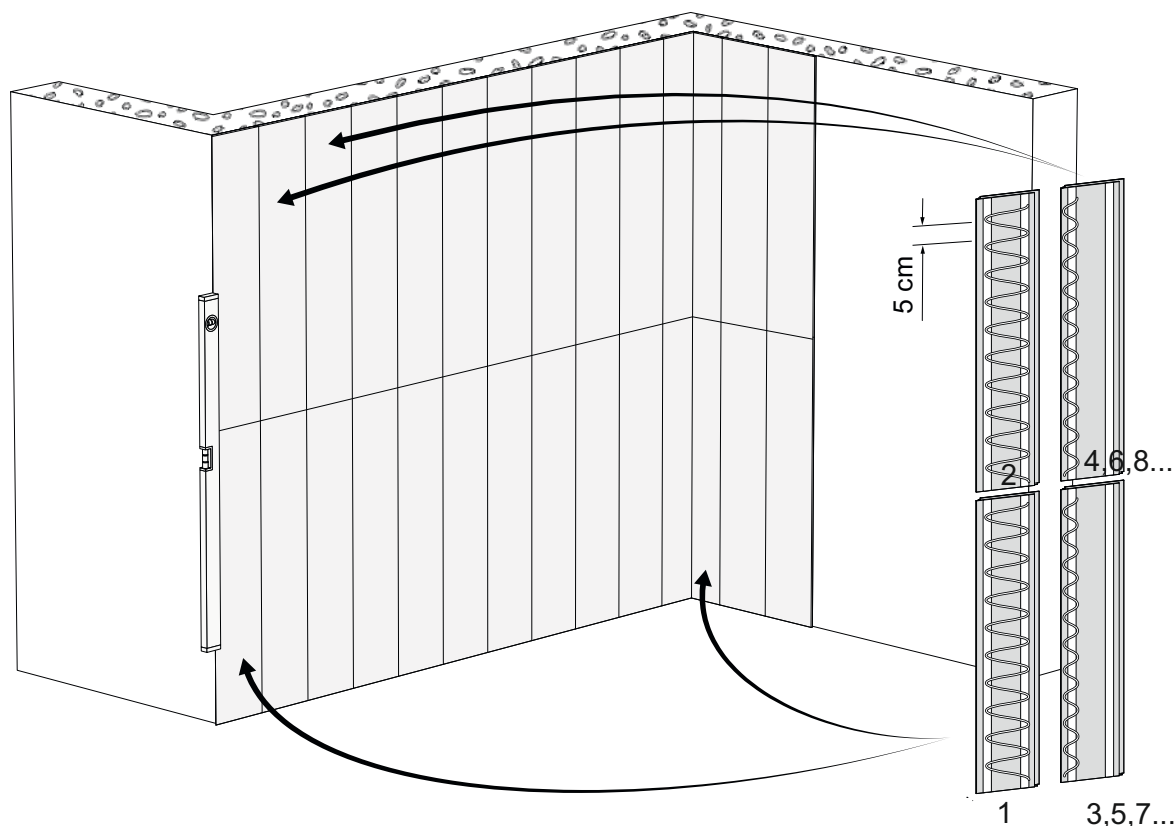
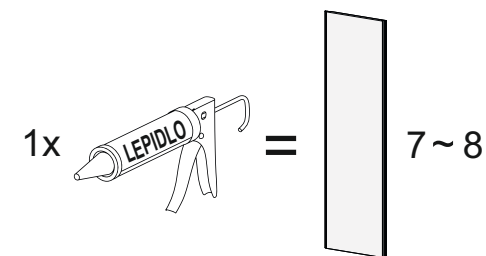
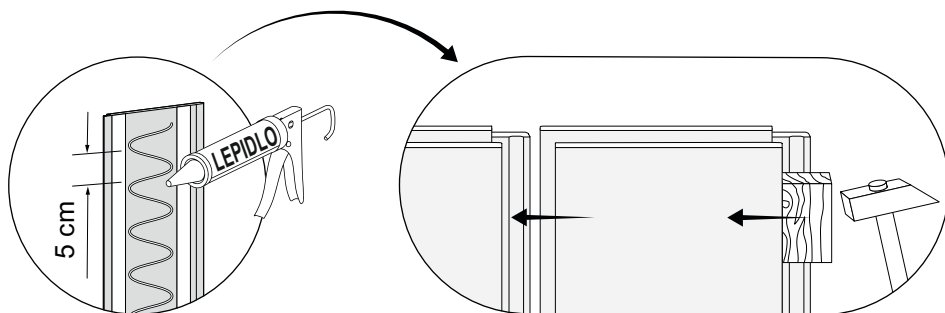
Obkladové panely délky 135 cm - vertikální instalace - montáž na rošt - instalace panelů



Panely opatrně dorážejte navzájem k sobě tak aby mezi nimi nezůstávaly žádné spáry.

Pro doklepnutí panelů k sobě použijte vždy dřevěný nebo plastový špalík, abyste kladivem nepoškodili hranu panelu nebo drážku!

Obkladové panely délky 135 cm - vertikální instalace - montáž na lepidlo - instalace panelů



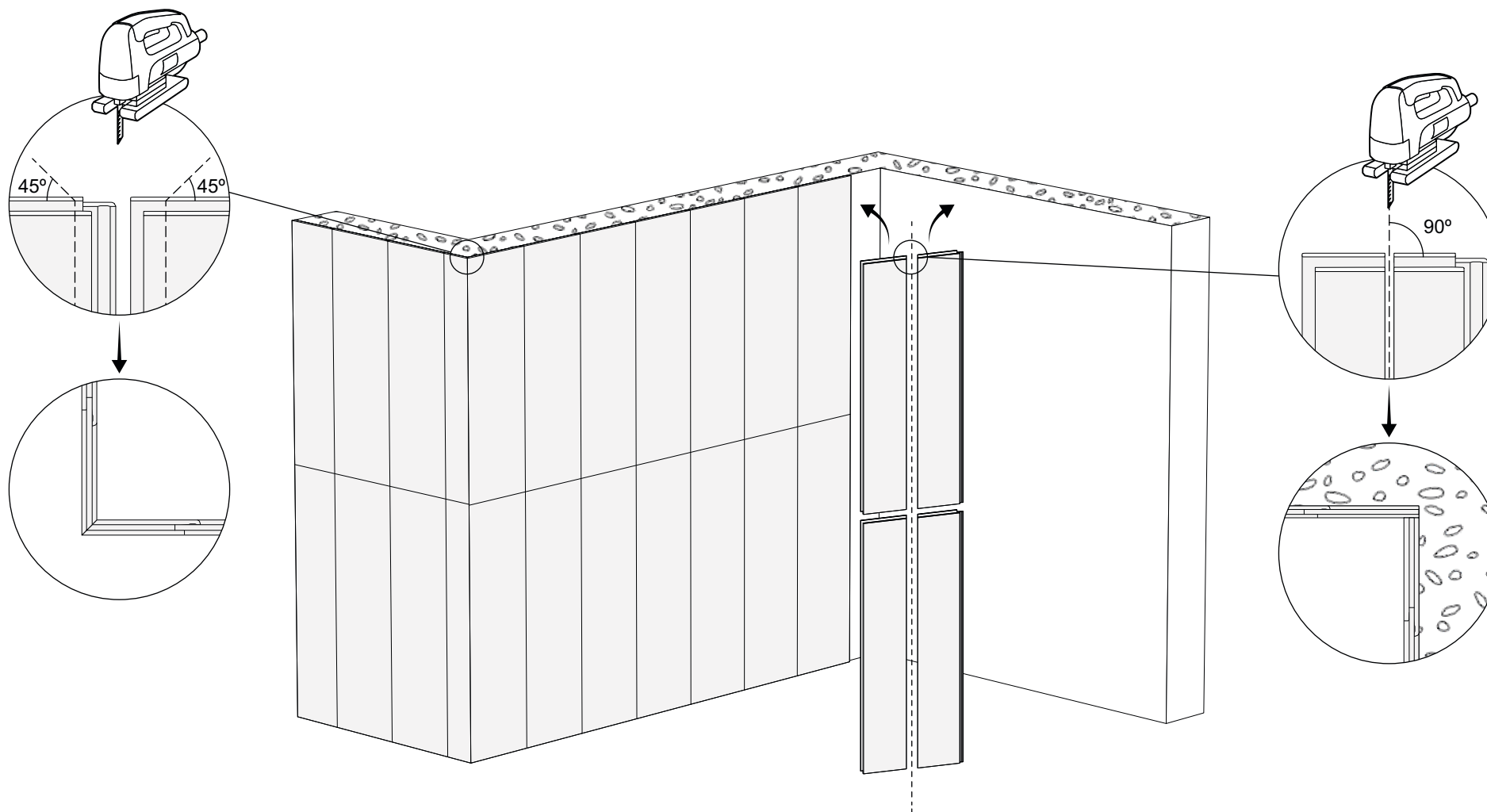
Při montáži na lepidlo musí být podklad hladký, pevný a důkladně zbavený nečistot a mastnoty, aby byla zajištěna dostatečná adheze (ideální podklad je beton, sádkarton nebo dlažba, opatřené vhodnou penetrací).

Na první panel na každé stěně naneste lepidlo vždy na celou jeho zadní plochu. Na každý další panel nanášejte lepidlo pouze podél hrany s perem (viz obrázek).

Panely opatrně dorážejte navzájem k sobě, tak aby mezi nimi nezůstávaly žádné spáry.

Pro doklepnutí panelů k sobě použijte vždy dřevěný nebo plastový špalík, abyste kladivem nepoškodili hranu panelu nebo drážku!

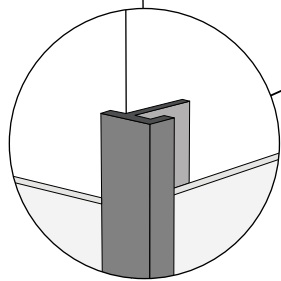
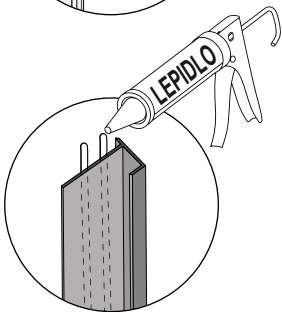
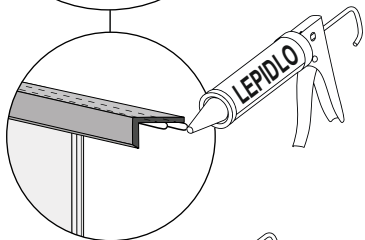
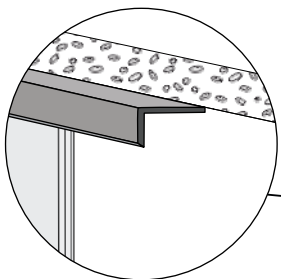
Obkladové panely délky 135 cm - vertikální instalace - úprava rohů a koutů bez doplňkových profilů



Vytvoření rohů a koutů bez použití doplňkových profilů vyžaduje více technických zkušeností.

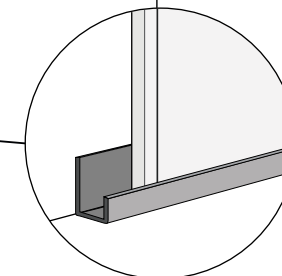
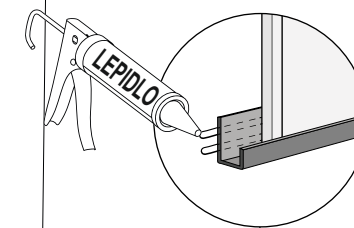
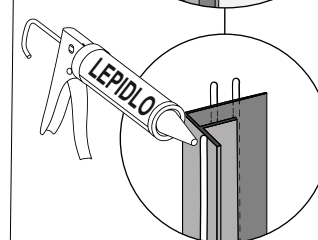
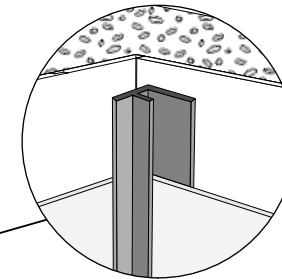
Obkladové panely délky 135 cm - vertikální instalace - úprava rohů a koutů pomocí doplňkových profilů

Lemovací profil A5

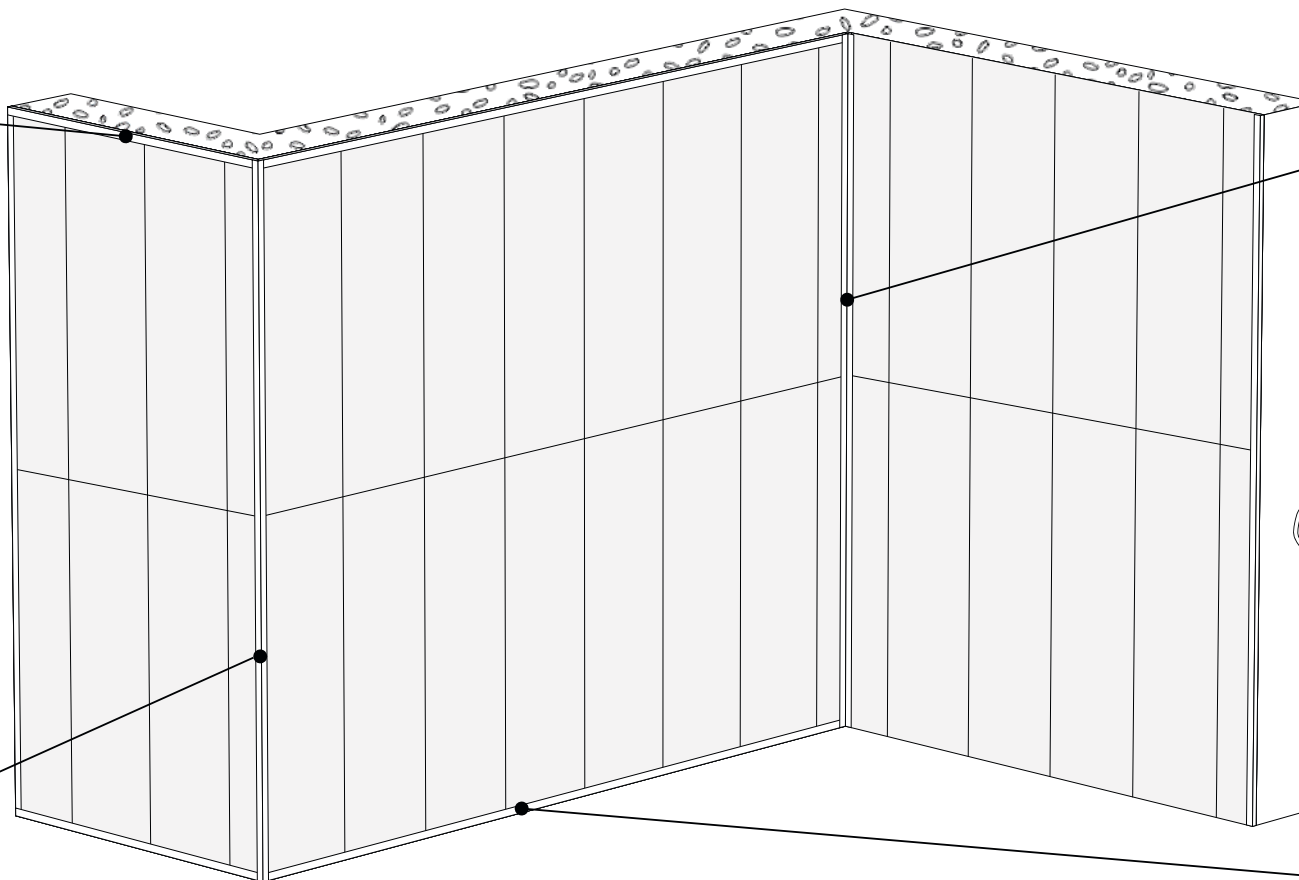


Rohový profil A3

Koutový profil A2



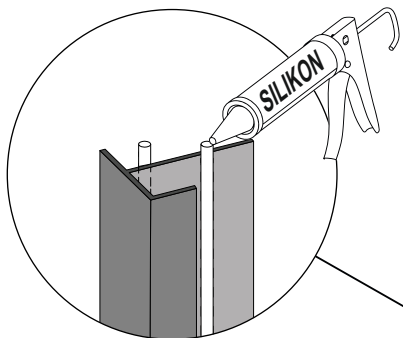
Zakládací profil A1



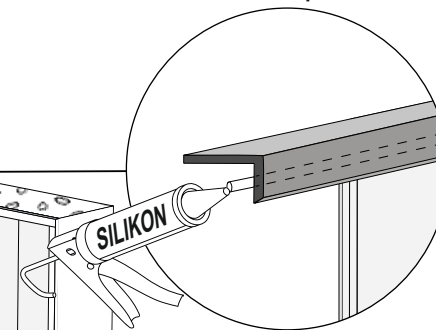
Koutový profil A2 (případně i rohový A3) je někdy nutné montovat zároveň s posledním panelem (viz obrázek). Příslušný profil se v takovém případě osadí na okraj panelu ještě před ukotvením panelu na stěnu.

Obkladové panely délky 135 cm - vertikální instalace - úprava doplňkových profilů při instalaci ve vlhkém prostředí

Rohový profil A3

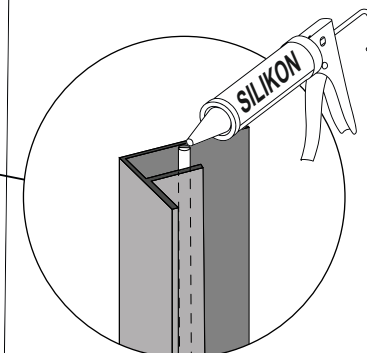
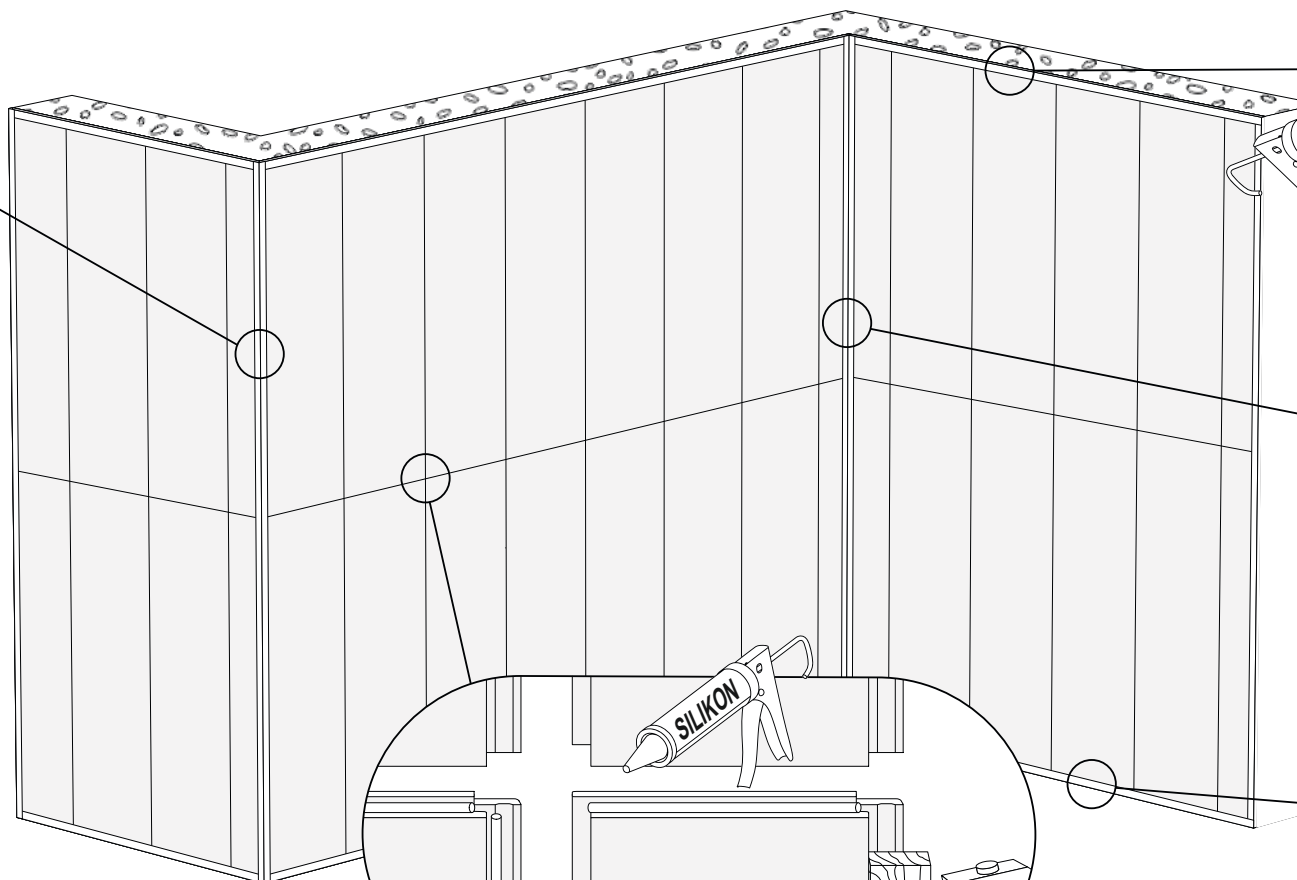


Lemovací profil A5

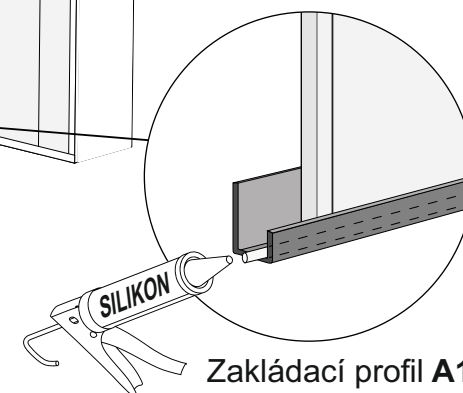
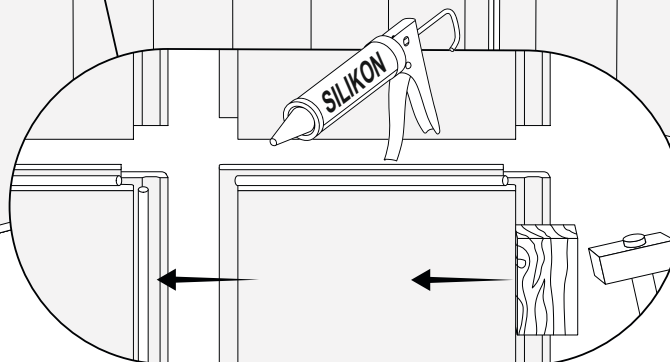


Panely KERRADECO jsou vodovzdorné, ale ve vlhkém prostředí musí být spoje mezi panely i doplňkové profily utěsněny silikonem, aby se zabránilo vniknutí vlhkosti do spár.

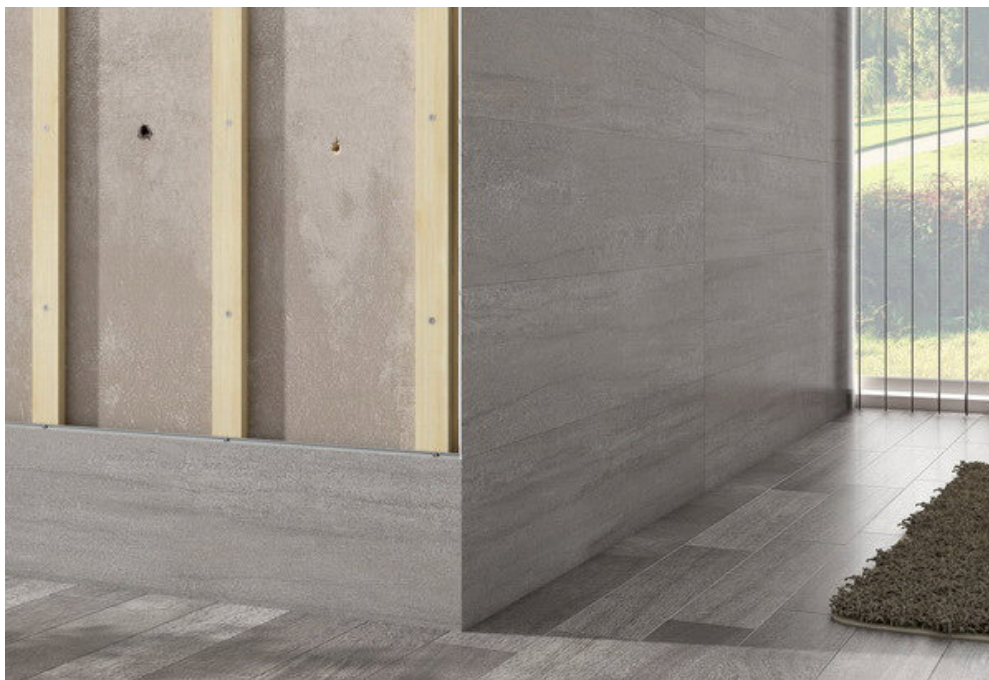
Zvláštní pozornost musí být věnována pečlivému utěsnění v oblasti koutů a mezi obkladem a podlahou, případně stropem.



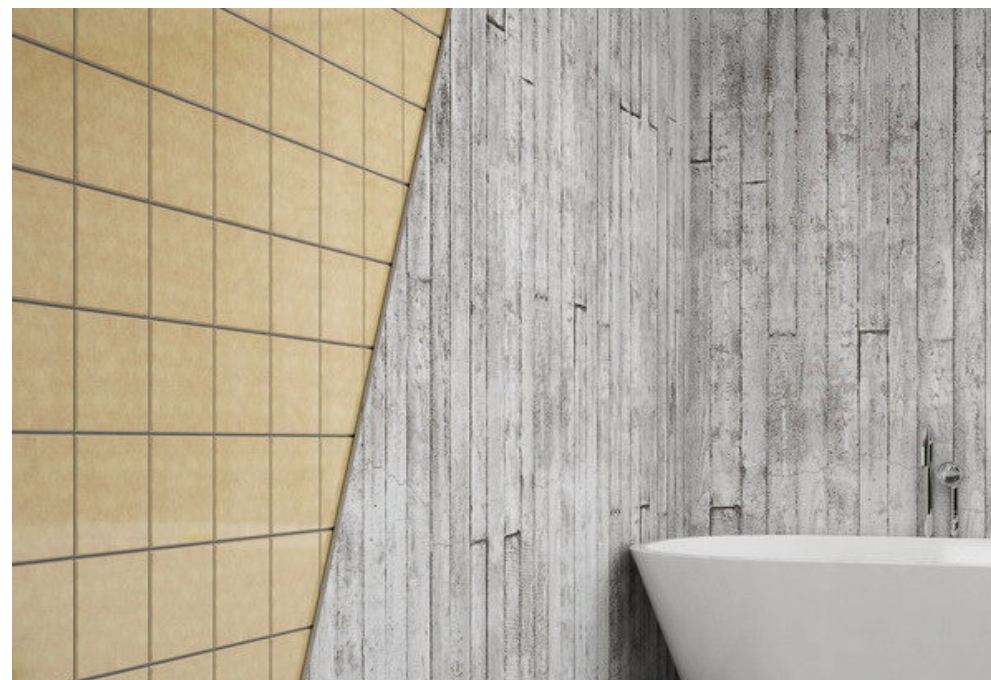
Koutový profil A2



Zakládací profil A1



Instalace na rošt - video ukázka:
<https://youtu.be/zKUg-Jkle5A>



Instalace na lepidlo - video ukázka:
<https://youtu.be/N7Uz2vNWZQ0>

Veškeré zde uvedené údaje, zejména návrhy na použití a zpracování našich výrobků, vycházejí z našich současných zkušeností a znalostí, a jsou poskytovány v dobré víře. Týkají se běžných případů, přičemž se předpokládá, že výrobky jsou skladovány a použity přiměřeným způsobem. Vzhledem k tomu, že výrobek se instaluje na různé podklady a za odlišných pracovních podmínek, nezakládají ani tyto pokyny, ani případné ústní poradenství, žádnou odpovědnost nebo záruku za výsledek práce, ať již z jakéhokoliv právního vztahu. Uživatel je vždy povinen prověřit, zda jsou výrobky vhodné pro daný účel použití a zda má aktuální verzi návodu. Změny údajů o výrobcích zůstávají vyhrazeny. Obecně platí naše všeobecné obchodní a záruční podmínky.

Tento montážní návod je majetkem společnosti PROSTAVBU s.r.o. a je chráněn autorskými právy. Žádná reprodukce nebo prezentace obsahu, částečná nebo celková, nemůže být provedena bez předchozího písemného souhlasu autora.

www.prostavbu.cz